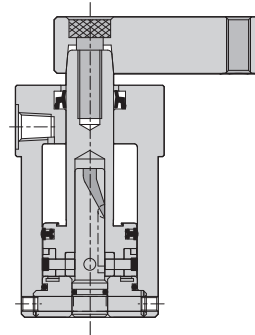


HFR(L) 系列 — 氣壓轉角下壓缸 (附感應磁石)

作動規格表與訂購稱呼說明

CHELIC PNEUMATIC

◀ 內部結構圖



◀ 規格表

項目	缸徑 (mm)	Ø20	Ø25	Ø32	Ø40	Ø50	Ø63
作動形式		複動式					
使用流體		已濾清之壓縮空氣					
最高壓力	kgf/cm ² (kpa)	10.3(1030)					
使用壓力範圍	kgf/cm ² (kpa)	1 - 7(100 - 700)					
迴轉行程	mm	9		11		13	
下壓行程	mm	13		15		17	
缸體材質		鋁合金					
旋轉角度		90°±2°					
旋轉方向		左轉 (由右向左) - L ; 右轉 (由左向右) - R					
理論夾持力	(N) (0.6MPa)	120	200	360	630	980	1680

◀ 重量表

規格	Ø20	Ø25	Ø32	Ø40	Ø50	Ø63
重量 kg	0.3	0.5	0.7	0.9	1.5	2.1

◀ 訂購稱呼代號

HF	R	25	×	13	-	SD	2
機種仕様		氣缸內徑		氣缸行程		感應裝置	
 L : 表示左轉固定形式 (由右向左)		20 - Ø20mm 25 - Ø25mm 32 - Ø32mm 40 - Ø40mm 50 - Ø50mm 63 - Ø63mm		 行程表示下壓行程 (回轉行程不包括)		 CS-9D SD 2	
 R : 表示右轉固定式 (由左向右)				Ø20 - 13mm Ø25 - 13mm Ø32 - 15mm Ø40 - 15mm Ø50 - 17mm Ø63 - 17mm		[SD] : 感應器種類屬(CS-9D) [SB] : 感應器種類屬(CS-9B) [SH] : 感應器種類屬(CS-9H) [SDP] : 感應器種類屬(CS-9DPNP) [2] : 感應器數量 1 = 1個感應器 2 = 2個感應器(選配件)	

SCR(L)

旋轉
夾持缸

HER

雙軸
夾持缸

HGR(L)

平面
迴轉夾持缸

HSR(L)

氣壓
轉角下壓缸
(無磁石裝置)

HBR(L)

氣壓
轉角下壓缸
(附感應磁石)

HFR(L)

氣壓
轉角下壓缸
(附感應磁石)

HUR(L)

油壓
轉角下壓缸

HUK

油壓
壓緊缸

HN □

螺旋式
單動夾持缸

HS □

螺旋式
單動頂持缸

HCF

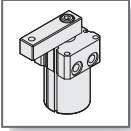
薄型
油壓缸

HCS

薄型
油壓缸

HCQ

薄型
油壓缸
(附感應磁石)



HFR(L) 系列 — 氣壓轉角下壓缸 (附感應磁石)

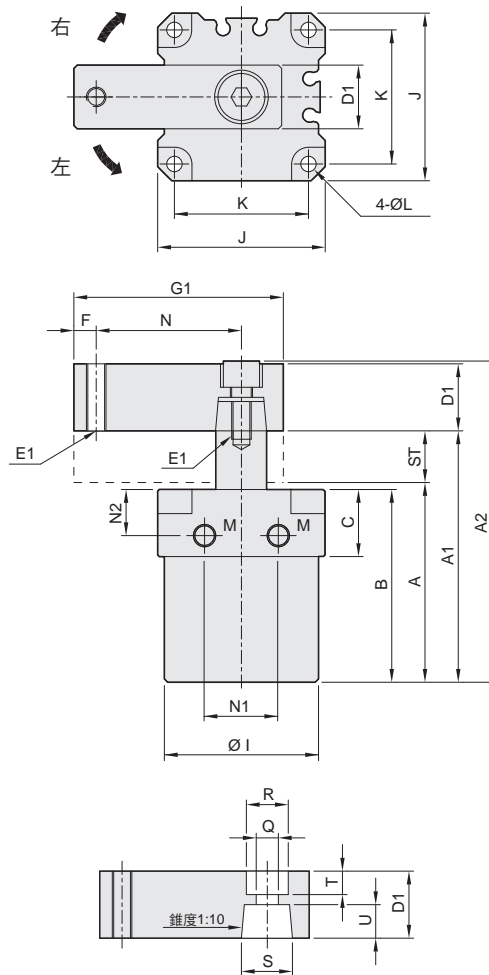
外觀圖形尺寸

氣立可空氣壓設備

● HFR(L) Ø20 ~ Ø63



HFR(L) □ x □ ST



缸徑	ST	A	A1	A2	B	C	D1	E1	F	G1
Ø20	22	67	89	(105.9)	65	23	□ 15.9	M6×1.0	6	50
Ø25	22	67	89	(105.9)	65	23	□ 15.9	M6×1.0	6	50
Ø32	26	82	108	(128)	78	28	□ 19	M8×1.25	8	70
Ø40	26	82	108	(128)	78	28	□ 19	M8×1.25	8	75
Ø50	30	94	124	(150.4)	90	31	□ 25.4	M10×1.5	10	85
Ø63	30	94	124	(150.4)	90	31	□ 25.4	M10×1.5	10	95

缸徑	I	J	K	L	M	N	Q	R	S	T	U	N1	N2
Ø20	Ø31	33	26	Ø3.3	M5×0.8P	35	Ø6.8	Ø11	Ø12	5	8.5	15	15.5
Ø25	Ø35	38	30	Ø4.6	M5×0.8P	35	Ø6.8	Ø11	Ø14	5	8.5	16	15
Ø32	Ø46	50	40	Ø5.6	PT 1/8	50	Ø9	Ø14	Ø16	7	9.5	22	20
Ø40	Ø55	60	48	Ø6.8	PT 1/8	55	Ø9	Ø14	Ø16	7	9.5	26	20.5
Ø50	Ø65	70	57	Ø6.8	PT 1/8	60	Ø11	Ø18	Ø20	9	12.5	34	22.5
Ø63	Ø78	83	67	Ø9	PT 1/8	70	Ø11	Ø18	Ø20	9	12.5	40	22.5