

特點

1. 多孔徑銅球體燒結成形。
2. 燒結黃銅製，優異的機械強度，外型輕巧，安裝簡易省空間。
3. 最適合小型電磁閥及氣閥使用。

表示符號



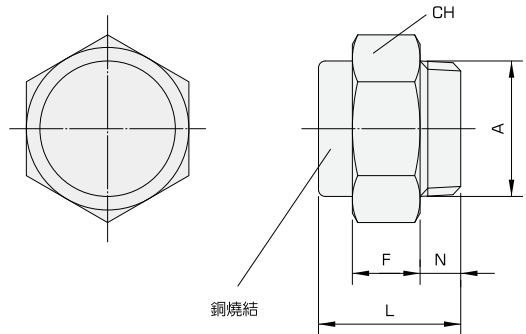
規格

系列	STM5	ST01	ST02	ST03	ST04	ST06	ST10	SUM5	SU01	SU02	SU03	SU04	SU06	SU10	
使用流體	空氣							空氣							
配管口徑	M5	PT1/8"	PT1/4"	PT3/8"	PT1/2"	PT3/4"	PT1"	M5	PT1/8"	PT1/4"	PT3/8"	PT1/2"	PT3/4"	PT1"	
使用壓力範圍	0~0.9MPa(0~9.2kgf/cm ²)							0~0.9MPa(0~9.2kgf/cm ²)							
耐壓力	1.3MPa(13.3kgf/cm ²)							1.3MPa(13.3kgf/cm ²)							
使用溫度範圍	5°C~150°C							5°C~150°C							
材質	本體	黃銅							黃銅						
	濾材	銅燒結 (40μm)							銅燒結 (40μm)						
有效斷面積	12mm ²	19mm ²	50mm ²	103mm ²	153mm ²	180mm ²	210mm ²	7mm ²	19mm ²	63mm ²	103mm ²	153mm ²	178mm ²	203mm ²	
消音值	4dB	5dB	6dB	25dB	8dB	9dB	11dB	18dB	14dB	13dB	14dB	11dB	11dB	10dB	
重量	4.5g	5.5g	12g	16.5g	33.5g	38g	43.5g	3g	8g	15g	24g	42g	49g	60g	

外形尺寸表

● 平頭型

系列	A接管口徑	N	F	L	CH
STM5	M5	3	5	9.5	8
ST01	PT1/8"	4	6	12	12
ST02	PT1/4"	4	8	15	17
ST03	PT3/8"	5	9	17	19
ST04	PT1/2"	6	10	18.5	24
ST06	PT3/4"	8	10	21	30
ST10	PT1"	8	12	23	36



● 凸頭型

系列	A接管口徑	D1	D2	N	F	L	H	CH
SUM5	M5	5	4	3	5	12	20	8
SU01	PT1/8"	8	7	4	6	14	24	12
SU02	PT1/4"	12	10	4	8	18	30	17
SU03	PT3/8"	14	11	5	9	21	35	19
SU04	PT1/2"	19	15	6	10	28	44	24
SU06	PT3/4"	25	20	8	10	32	50	30
SU10	PT1"	30	25	8	12	43	63	36

