




# 氣壓缸 / 迷你氣缸

## MINIATURE CYLINDER

### 系列組合

系列	緩衝種類	形式	作動型式	基本型	基本選配			
					尾平型	後吊型	低油壓型	低摩擦型
AC系列 標準型 	橡膠緩衝	單軸	複動	●	●	●	●	●
	空氣緩衝			●	●	●		●
	橡膠緩衝	雙軸		●			●	
	空氣緩衝			●				
AF系列 直接固定型 	橡膠緩衝	單軸	複動	●			●	
	空氣緩衝			●				
AE系列 國際型 ISO6432 	橡膠緩衝	單軸	複動	●	●	●		
	空氣緩衝			●	●	●		
	橡膠緩衝	雙軸		●				
	空氣緩衝			●				

### 標準型規格



系列		AC			
作動型式		複動單軸 / 複動雙軸			
缸徑		Ø20	Ø25	Ø32	Ø40
使用流體		空氣			
耐壓力		1.5MPa(15.3kgf/cm <sup>2</sup> )			
最大使用壓力		1.0MPa(10.2 kgf/cm <sup>2</sup> )			
最小使用壓力	單軸	0.05MPa(0.51 kgf/cm <sup>2</sup> )			
	雙軸	0.08MPa(0.82 kgf/cm <sup>2</sup> )			
使用速度	橡膠緩衝	50 ~ 750 mm/s			
	空氣緩衝	50 ~ 1000 mm/s			
使用溫度		標準型：-10°C ~ 60°C(不到結冰狀態)			
緩衝		橡膠緩衝 / 空氣緩衝			
給油		不需要 (無給油)			
容許運動動能 J(kgf/cm)		0.27(2.8)	0.4(4.1)	0.65(6.6)	1.2(12.2)
行程公差		+1.4 0			

### 低油壓型規格

系列		ACH			
作動型式		複動單軸 / 複動雙軸			
缸徑		Ø20	Ø25	Ø32	Ø40
使用流體		液壓作動油			
耐壓力		1.5MPa(15.3kgf/cm <sup>2</sup> )			
最大使用壓力		1.0MPa(10.2 kgf/cm <sup>2</sup> )			
最小使用壓力		0.18MPa(1.8 kgf/cm <sup>2</sup> )			
使用速度		15 ~ 300 mm/s			
使用溫度		5°C ~ 60°C			
緩衝		橡膠緩衝(標準配備)			
行程公差		+1.4 0			

※外型尺寸以AC系列為標準。

### 單軸重量表

缸徑(mm)		Ø20	Ø25	Ø32	Ø40
標準重量	標準型	0.14	0.21	0.28	0.56
	腳架型	0.29	0.37	0.44	0.83
	安裝板	0.20	0.30	0.37	0.68
	後吊型	0.12	0.19	0.27	0.52
	單山型	0.18	0.25	0.32	0.65
	雙山型	0.19	0.27	0.33	0.69
	T型吊具	0.18	0.28	0.34	0.66
	尾平型	0.13	0.19	0.26	0.53
	尾平型+安裝板	0.19	0.28	0.35	0.65
	尾平型+T型吊具	0.17	0.26	0.32	0.63
每行程50增加重量		0.04	0.06	0.08	0.13

### 雙軸重量表

缸徑(mm)		Ø20	Ø25	Ø32	Ø40
標準重量	標準型	0.16	0.25	0.32	0.65
	腳架型	0.31	0.41	0.48	0.92
	安裝板	0.22	0.34	0.41	0.77
	T型吊具	0.20	0.32	0.38	0.75
每行程50增加重量		0.06	0.09	0.13	0.19

### 標準行程表

缸徑	標準行程(mm)								最長行程 (mm)	
	25	50	75	100	125	150	200	250		300
Ø20	●	●	●	●	●	●	●	●	●	500
Ø25	●	●	●	●	●	●	●	●	●	500
Ø32	●	●	●	●	●	●	●	●	●	800
Ø40	●	●	●	●	●	●	●	●	●	

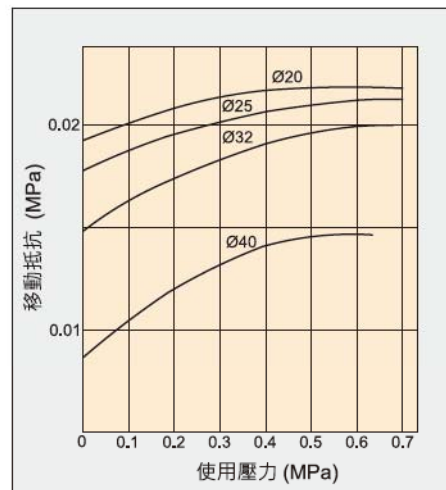
★長行程需求請洽詢。

### 低摩擦型規格

系列	ACQ			
作動型式	複動單軸			
缸徑	Ø20	Ø25	Ø32	Ø40
使用流體	空氣			
耐壓力	1.05MPa(10.7kgf/cm <sup>2</sup> )			
最大使用壓力	0.7MPa(7.1 kgf/cm <sup>2</sup> )			
最小使用壓力	0.025MPa(0.25 kgf/cm <sup>2</sup> )			
使用溫度	標準型：-10°C ~ 60°C(不到結冰狀態)			
容許洩漏量	0.5 L/min(ANR)以下			
緩衝	橡膠緩衝			
給油	不需要 (無給油)			
低摩擦方向	單一方向			
行程公差	+1.4 0			

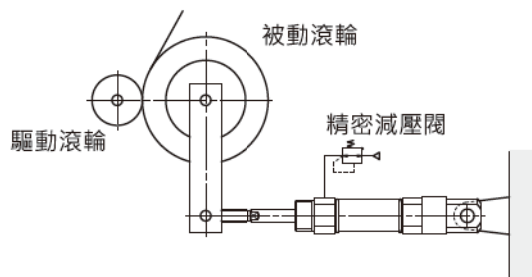
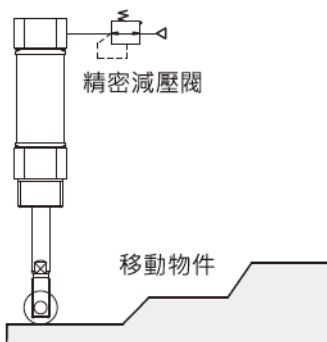
※外型尺寸以AC系列為標準。

### 低摩擦側的移動抵抗



### 低摩擦使用例

1. 氣缸的推力即使移動物件的形狀有所變化，也能保持一定值，將推力變化降到最低。
2. 即使被動滾輪的外徑有變化，驅動滾輪的推力變化亦相當小。



### 低摩擦使用注意事項

請於使用前務必詳閱本安全須知

- 禁止加潤滑油(內部已有特殊潤滑油脂)。
- 配管前要先將氣缸或軟管內之雜物用高壓空氣清除。
- 活塞桿若有損傷，會造成油封之損傷，請特別注意。
- 氣缸內徑，經過精密之公差設計，請特別注意外力造成之氣缸變形。
- 活塞桿與工作物結合之基準點，必須考慮全出力及全入力之兩處，才能避免移動抵抗變大。
- 低摩擦作動方向之速度調整請用進氣控制，若使用排氣控制會因排氣側壓力而導致移動抵抗變大。

### 表示方法

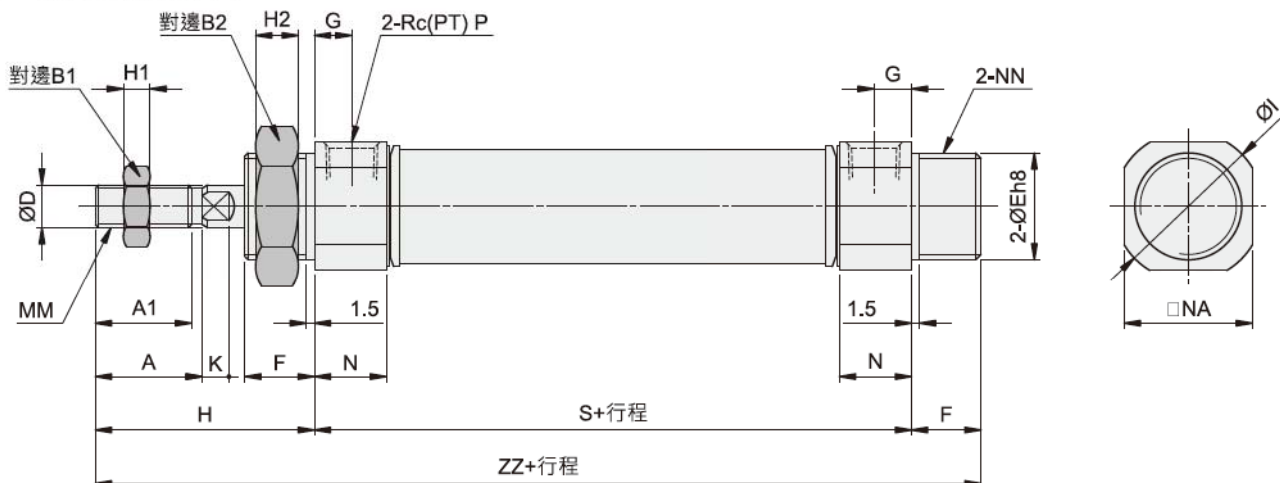
<b>AC</b>	<b>M</b>	<b>W</b>	<b>20</b> x <b>100</b>		<b>TG-C73</b>	<b>2</b>		
系列	緩衝	類型	缸徑	行程	固定形式	感應器種類	感應器數量	
	M 橡膠緩衝 C 空氣緩衝 H 低油壓 Q 低摩擦	標準型  空 後吊型 E  尾平型 P  雙軸型 W 	Ø20 Ø25 Ø32 Ø40	25~300	標準型 空  腳架型 L  前安裝板 F  後安裝板 G  單山型 C  雙山型 D 	前T型吊具 U  後T型吊具 T  SDB吊具 S  Y型接頭 Y  I型接頭 I 	TG-C73 TG-H7A1 TG-H7A2  感應器固定帶 	1 1個 2 2個

※詳細規格請參閱 3.46.01

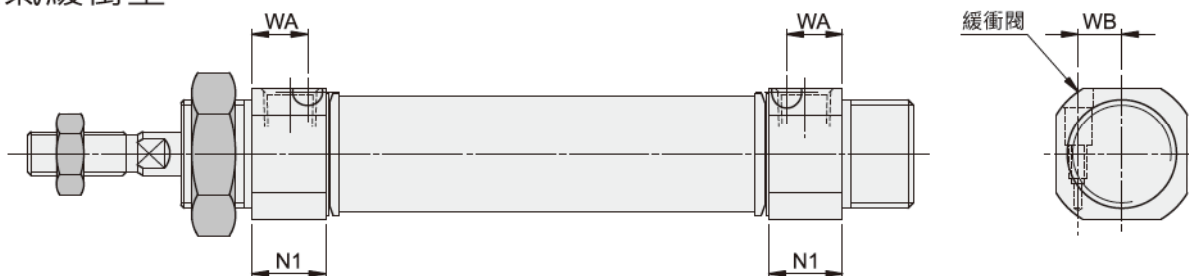
外型尺寸表

標準型 AC□

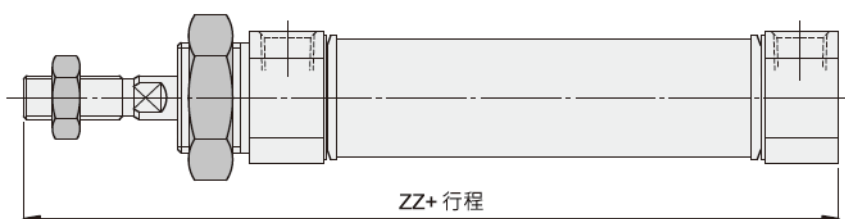
● 橡膠緩衝型



● 空氣緩衝型



● 尾平型 AC□P



缸徑	A	A1	B1	B2	D	E	F	G	H	H1	H2	I	K	MM	N	NA	NN	P	S	ZZ	
																				標準	尾平
Ø20	20	-	13	26	8	20	13	7	41	5	8	28	6	M8X1.25	13.5	24	M20X1.5	1/8"	62	116	103
Ø25	22	-	17	32	10	26	13	8	45	6	8	33.5	6	M10X1.25	14.5	30	M26X1.5	1/8"	62	120	107
Ø32	22	21	17	32	12	26	13	7	45	6	8	37.5	6	M10X1.25	13.5	34.5	M26X1.5	1/8"	64	122	109
Ø40	24	22	22	41	16	32	16	11	50	8	10	46.5	6	M14X1.5	21.5	42.5	M32X2.0	1/4"	88	154	138

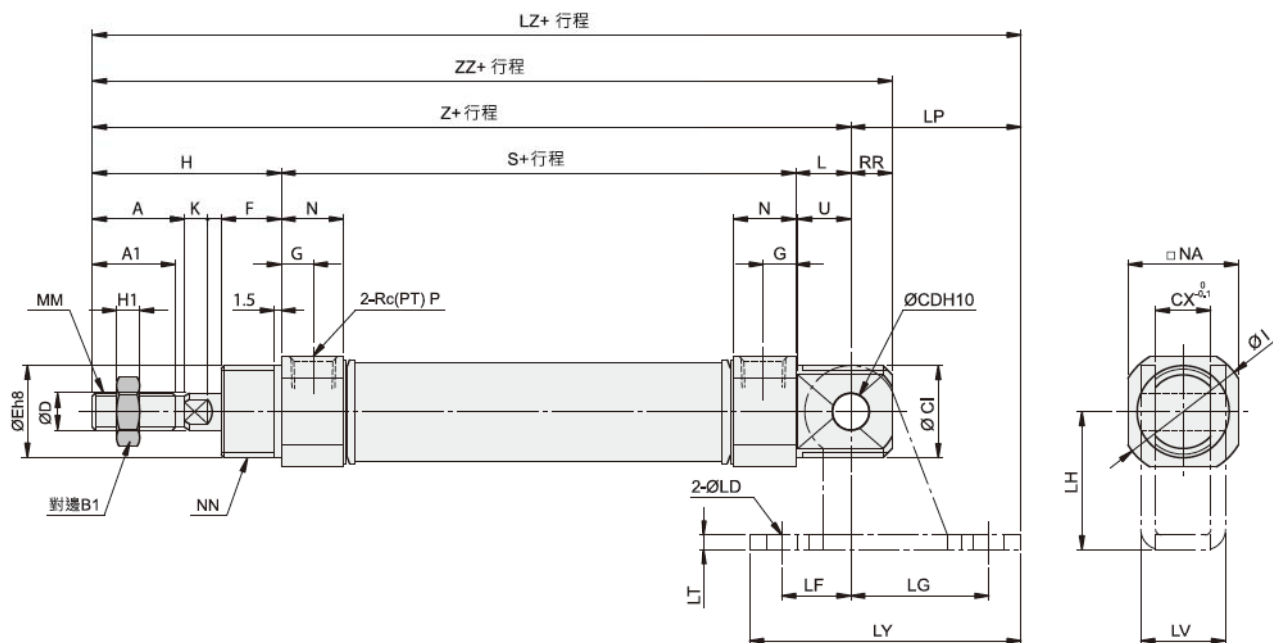
空氣緩衝型

缸徑	N1	WA	WB
Ø20	13.5	10.2	8
Ø25	14.5	10.5	10.25
Ø32	13.5	8.5	11.8
Ø40	21.5	13	16.4

## 外型尺寸表

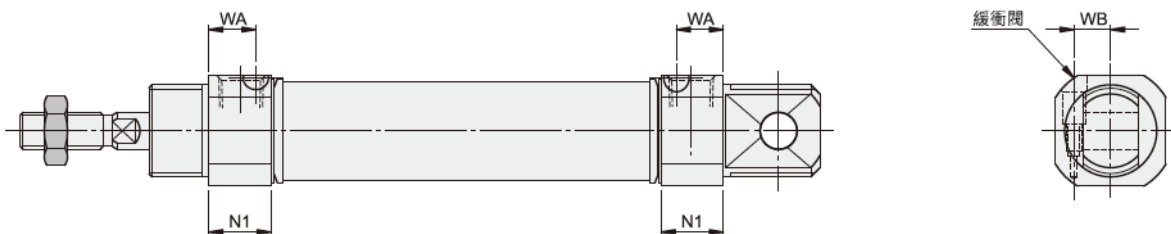
### 後吊型 AC□E

● 橡膠緩衝型+SDB吊具



★ SDB吊具為選購品。

● 空氣緩衝型



缸徑	A	A1	B1	CI	CD	CX	D	E	F	G	H	H1	I	K	L	MM	N	NN
∅20	20	-	13	20	8	12	8	20	13	7	41	5	28	6	12	M8X1.25	13.5	M20X1.5
∅25	22	-	17	26	8	12	10	26	13	8	45	6	33.5	6	12	M10X1.25	14.5	M26X1.5
∅32	22	21	17	26	10	20	12	26	13	7	45	6	37.5	6	15	M10X1.25	13.5	M26X1.5
∅40	24	22	22	32	10	20	16	32	16	11	50	8	46.5	6	15	M14X1.5	21.5	M32X2.0

缸徑	NA	P	RR	S	U	Z	ZZ
∅20	24	1/8"	9	62	11.5	115	124
∅25	30	1/8"	9	62	11.5	119	128
∅32	34.5	1/8"	12	64	14.5	124	136
∅40	42.5	1/4"	12	88	14.5	153	165

#### SDB吊具

缸徑	LD	LF	LG	LH	LP	LT	LV	LY	LZ
∅20	6.8	15	30	30	37	3.2	18.4	59	152
∅25	6.8	15	30	30	37	3.2	18.4	59	156
∅32	9	15	40	40	50	4	28	75	174
∅40	9	15	40	40	50	4	28	75	203

#### 空氣緩衝型

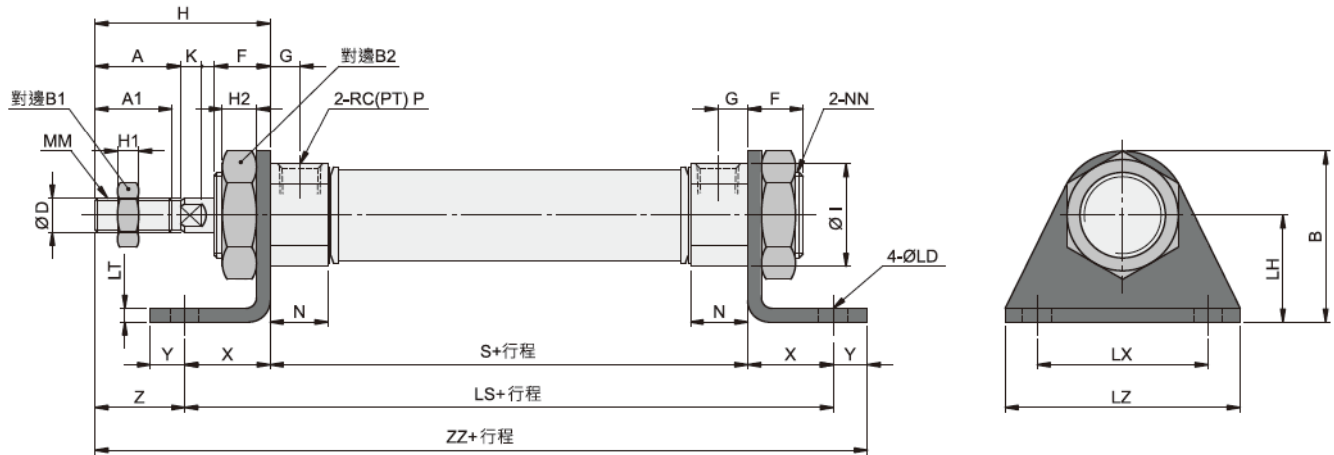
缸徑	N1	WA	WB
∅20	13.5	10.2	8
∅25	14.5	10.5	10.25
∅32	13.5	8.5	11.8
∅40	21.5	13	16.4



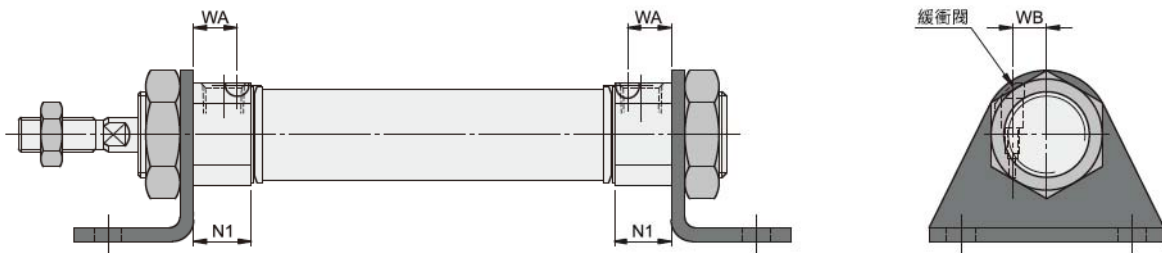
外型尺寸表

腳架型(L)

● 橡膠緩衝型



● 空氣緩衝型



缸徑	A	A1	B	B1	B2	D	F	G	H	H1	H2	I	K	LD	LH	LS	LT	LX	LZ	MM	N
Ø20	20	-	40	13	26	8	13	7	41	5	8	28	6	6.8	25	102	3.2	40	55	M8X1.25	13.5
Ø25	22	-	47	17	32	10	13	8	45	6	8	33.5	6	6.8	28	102	3.2	40	55	M10X1.25	14.5
Ø32	22	21	47	17	32	12	13	7	45	6	8	37.5	6	6.8	28	104	3.2	40	55	M10X1.25	13.5
Ø40	24	22	54	22	41	16	16	11	50	8	10	46.5	6	7	30	134	3.2	55	75	M14X1.5	21.5

空氣緩衝型

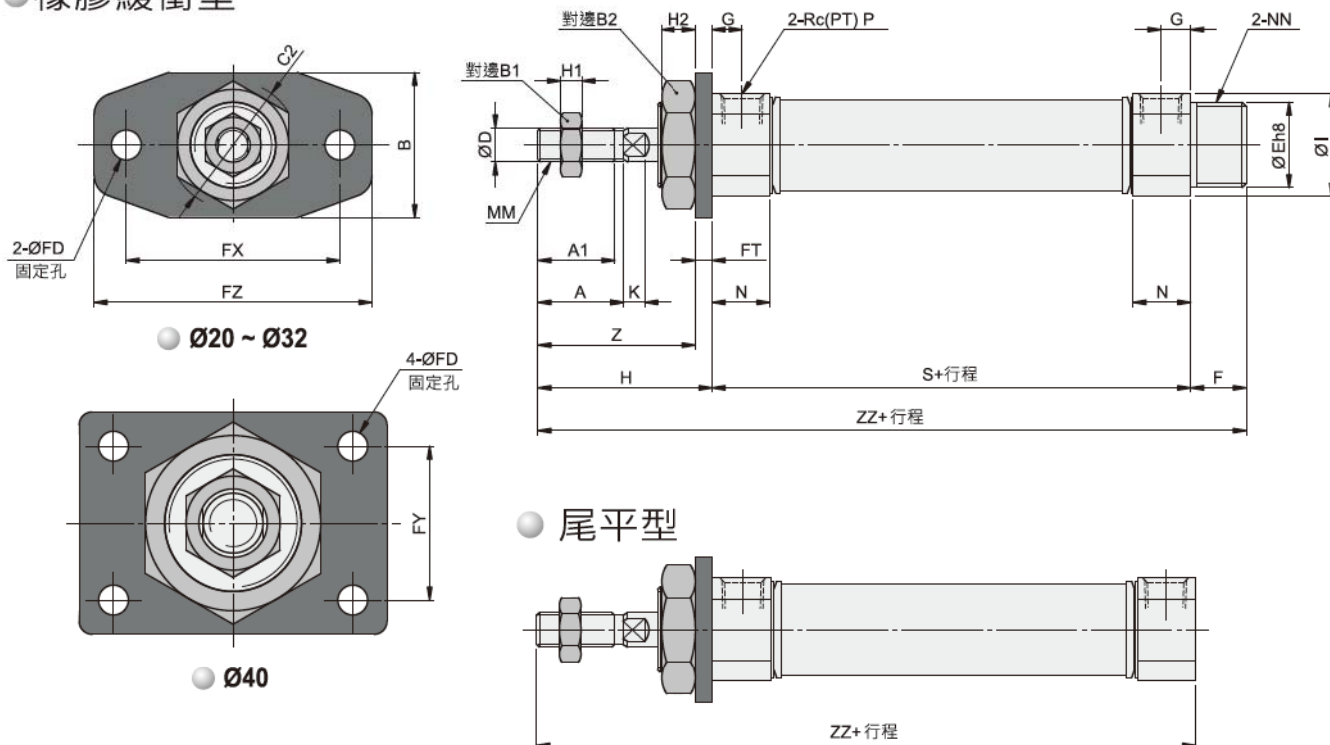
缸徑	NN	P	S	X	Y	Z	ZZ
Ø20	M20X1.5	1/8"	62	20	8	21	131
Ø25	M26X1.5	1/8"	62	20	8	25	135
Ø32	M26X1.5	1/8"	64	20	8	25	137
Ø40	M32X2.0	1/4"	88	23	10	27	171

缸徑	N1	WA	WB
Ø20	13.5	10.2	8
Ø25	14.5	10.5	10.25
Ø32	13.5	8.5	11.8
Ø40	21.5	13	16.4

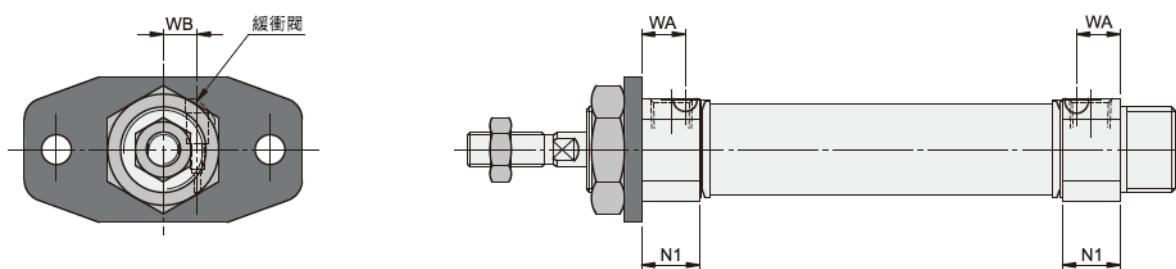
## 外型尺寸表

### 前安裝板(F)

#### ● 橡膠緩衝型



#### ● 空氣緩衝型



缸徑	A	A1	B	B1	B2	C2	D	E	F	FD	FT	FX	FY	FZ	G	H	H1	H2	I	K	MM	N
Ø20	20	-	34	13	26	30	8	20	13	7	4	60	-	75	7	41	5	8	28	6	M8X1.25	13.5
Ø25	22	-	40	17	32	37	10	26	13	7	4	60	-	75	8	45	6	8	33.5	6	M10X1.25	14.5
Ø32	22	21	40	17	32	37	12	26	13	7	4	60	-	75	7	45	6	8	37.5	6	M10X1.25	13.5
Ø40	24	22	52	22	41	47.3	16	32	16	7	5	66	36	82	11	50	8	10	46.5	6	M14X1.5	21.5

#### 空氣緩衝型

缸徑	NN	P	S	Z	ZZ	
					標準	尾平
Ø20	M20X1.5	1/8"	62	37	116	103
Ø25	M26X1.5	1/8"	62	41	120	107
Ø32	M26X1.5	1/8"	64	41	122	109
Ø40	M32X2.0	1/4"	88	45	154	138

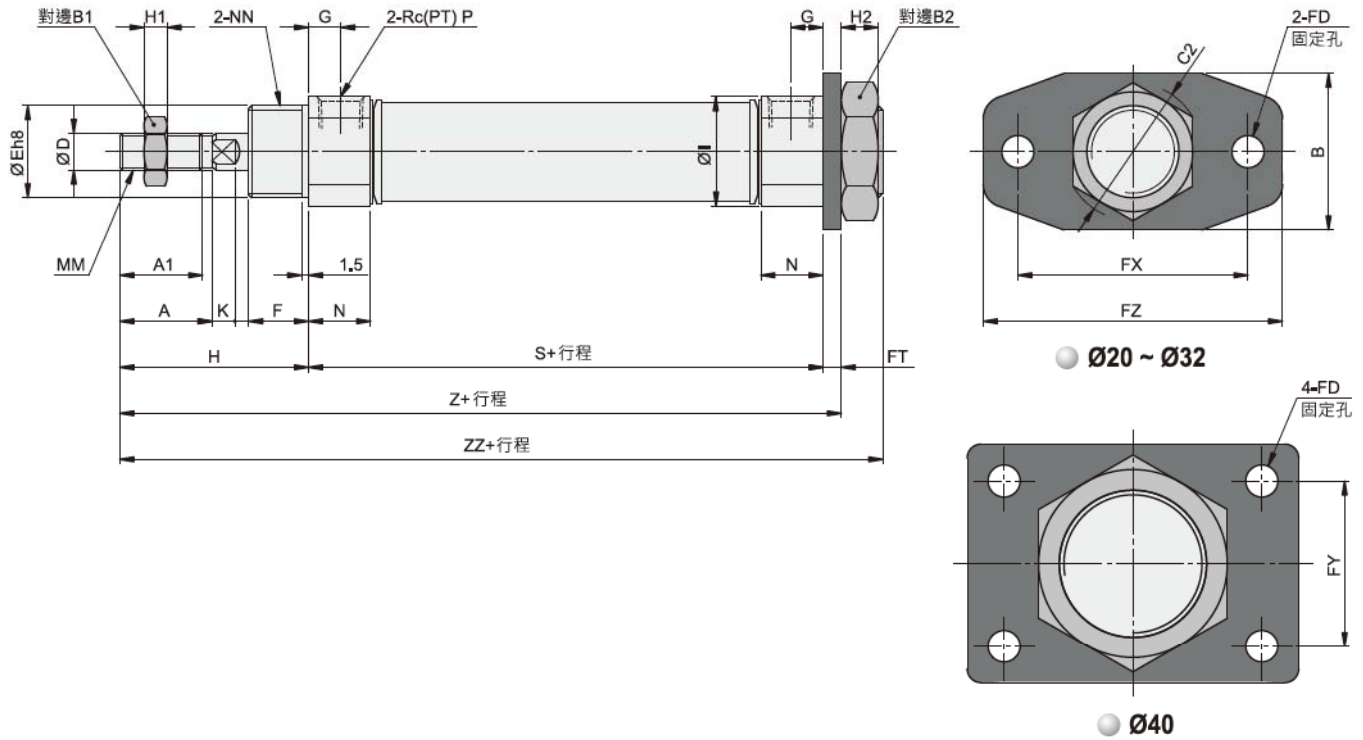
缸徑	N1	WA	WB
Ø20	13.5	10.2	8
Ø25	14.5	10.5	10.25
Ø32	13.5	8.5	11.8
Ø40	21.5	13	16.4



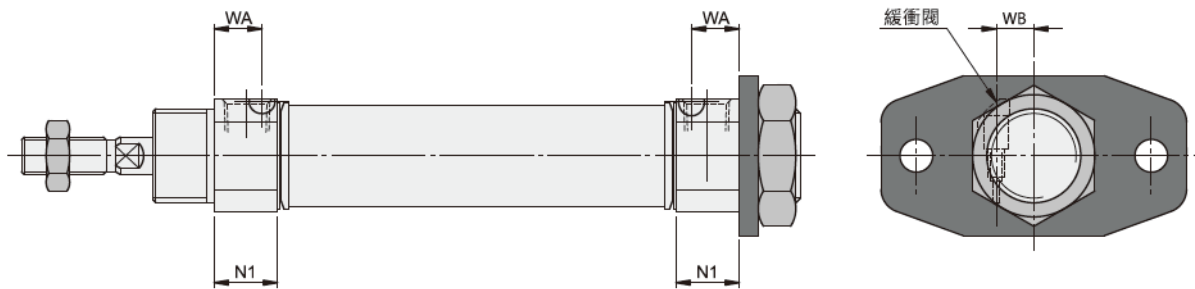
外型尺寸表

後安裝板(G)

● 橡膠緩衝型



● 空氣緩衝型



缸徑	A	A1	B	B1	B2	C2	D	E	F	FD	FT	FX	FY	FZ	G	H	H1	H2	I	K	MM	N
Ø20	20	-	34	13	26	30	8	20	13	7	4	60	-	75	7	41	5	8	28	6	M8X1.25	13.5
Ø25	22	-	40	17	32	37	10	26	13	7	4	60	-	75	8	45	6	8	33.5	6	M10X1.25	14.5
Ø32	22	21	40	17	32	37	12	26	13	7	4	60	-	75	7	45	6	8	37.5	6	M10X1.25	13.5
Ø40	24	22	52	22	41	47.3	16	32	16	7	5	66	36	82	11	50	8	10	46.5	6	M14X1.5	21.5

空氣緩衝型

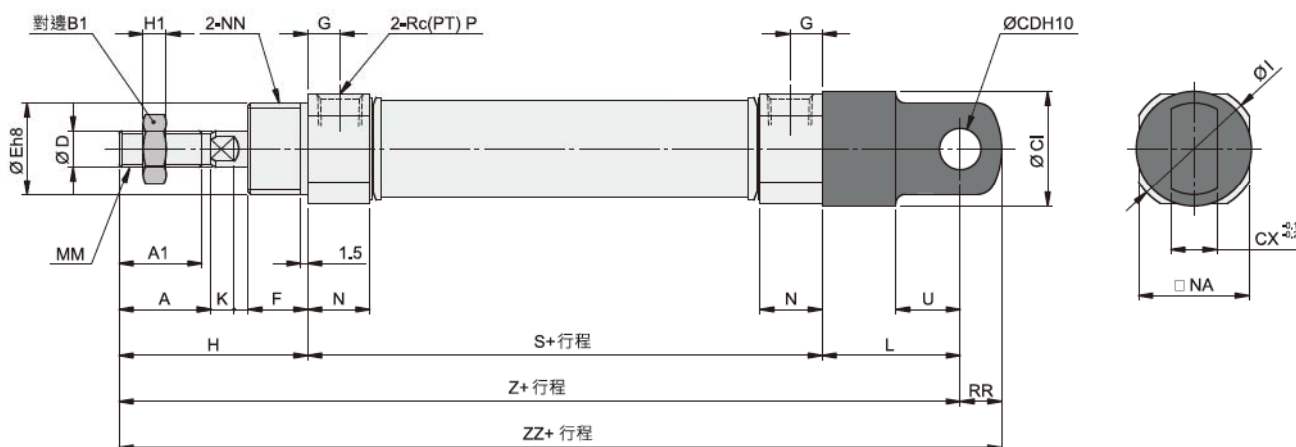
缸徑	NN	P	S	Z	ZZ
Ø20	M20X1.5	1/8"	62	107	116
Ø25	M26X1.5	1/8"	62	111	120
Ø32	M26X1.5	1/8"	64	113	122
Ø40	M32X2.0	1/4"	88	143	154

缸徑	N1	WA	WB
Ø20	13.5	10.2	8
Ø25	14.5	10.5	10.25
Ø32	13.5	8.5	11.8
Ø40	21.5	13	16.4

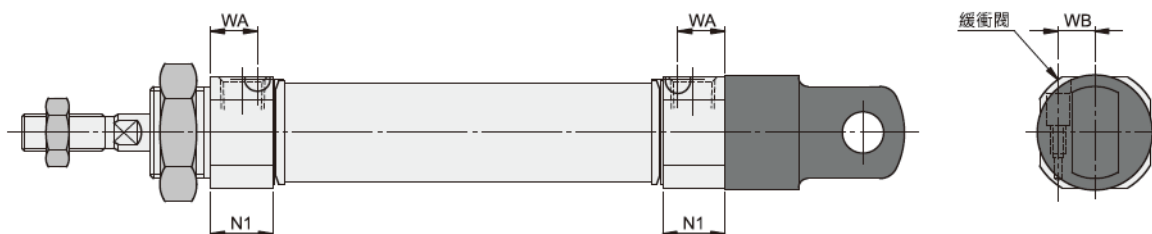
## 外型尺寸表

### 單山型(C)

#### ● 橡膠緩衝型



#### ● 空氣緩衝型



缸徑	A	A1	B1	CI	CD	CX	D	E	F	G	H	H1	I	K	L	MM	N	NN	P	RR
Ø20	20	-	13	25	9	10	8	20	13	7	41	5	28	6	30	M8X1.25	13.5	M20X1.5	1/8"	9
Ø25	22	-	17	30	9	10	10	26	13	8	45	6	33.5	6	30	M10X1.25	14.5	M26X1.5	1/8"	9
Ø32	22	21	17	30	9	10	12	26	13	7	45	6	37.5	6	30	M10X1.25	13.5	M26X1.5	1/8"	9
Ø40	24	22	22	40	10	15	16	32	16	11	50	8	46.5	6	39	M14X1.5	21.5	M32X2.0	1/4"	11

#### 空氣緩衝型

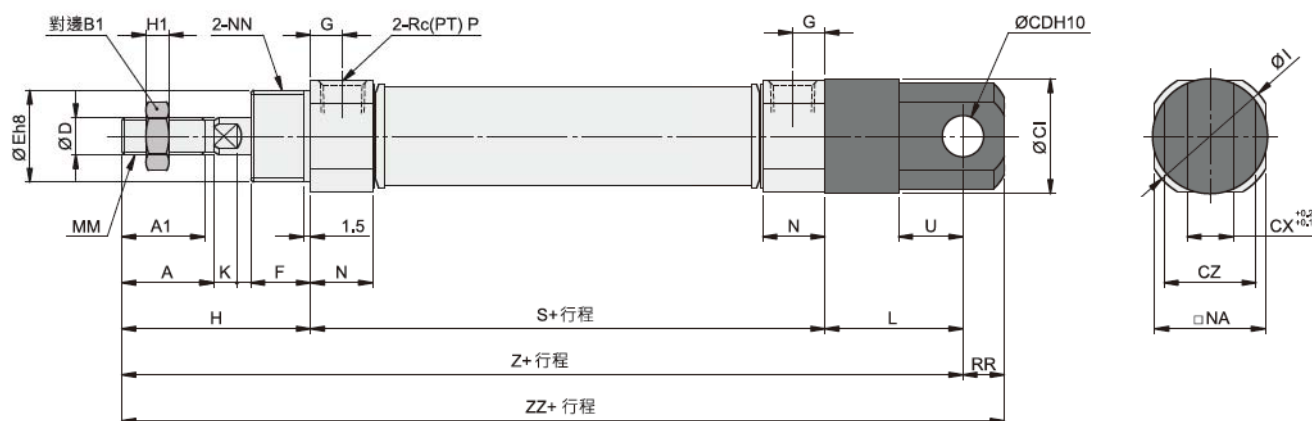
缸徑	NA	S	U	Z	ZZ
Ø20	24	62	14	133	142
Ø25	30	62	14	137	146
Ø32	34.5	64	14	139	148
Ø40	42.5	88	18	177	188

缸徑	N1	WA	WB
Ø20	13.5	10.2	8
Ø25	14.5	10.5	10.25
Ø32	13.5	8.5	11.8
Ø40	21.5	13	16.4

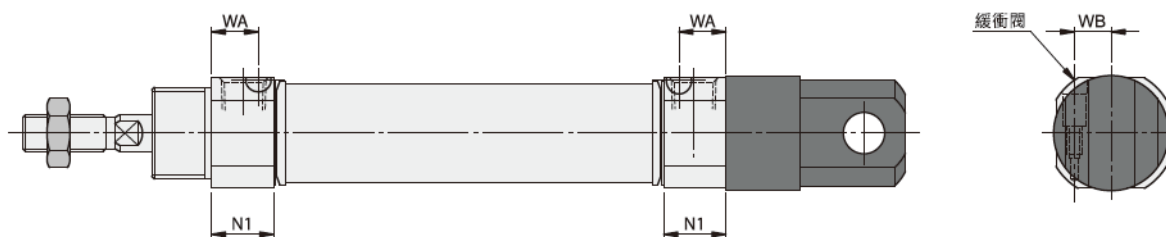
外型尺寸表

雙山型(D)

● 橡膠緩衝型



● 空氣緩衝型



缸徑	A	A1	B1	CI	CD	CX	CZ	D	E	F	G	H	H1	I	K	L	MM	N	NN	P
Ø20	20	-	13	25	9	10	20	8	20	13	7	41	5	28	6	30	M8X1.25	13.5	M20X1.5	1/8"
Ø25	22	-	17	30	9	10	20	10	26	13	8	45	6	33.5	6	30	M10X1.25	14.5	M26X1.5	1/8"
Ø32	22	21	17	30	9	10	20	12	26	13	7	45	6	37.5	6	30	M10X1.25	13.5	M26X1.5	1/8"
Ø40	24	22	22	40	10	15	30	16	32	16	11	50	8	46.5	6	39	M14X1.5	21.5	M32X2.0	1/4"

空氣緩衝型

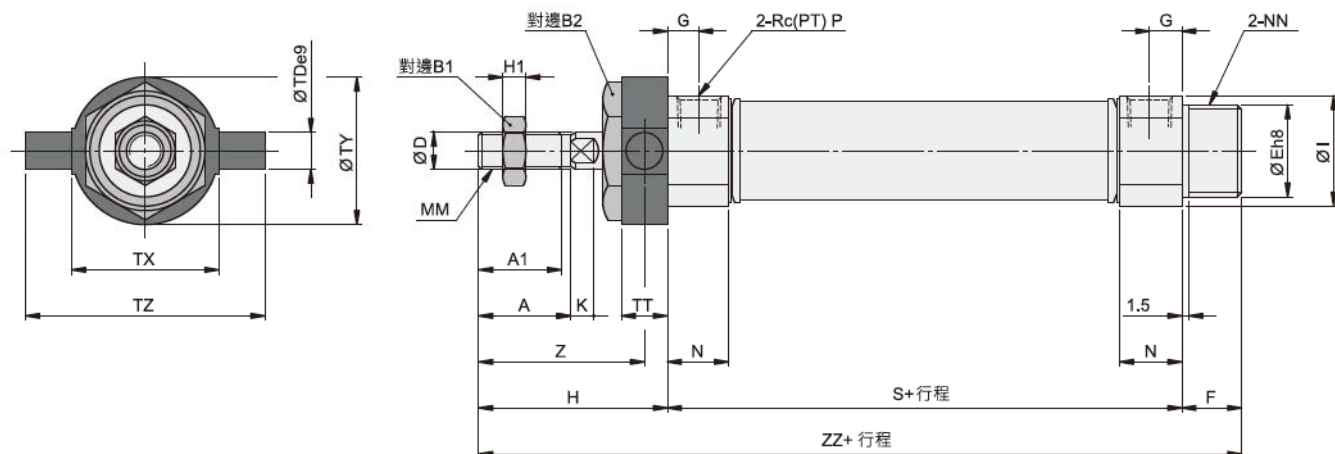
缸徑	NA	RR	S	U	Z	ZZ
Ø20	24	9	62	14	133	142
Ø25	30	9	62	14	137	146
Ø32	34.5	9	64	14	139	148
Ø40	42.5	11	88	18	177	188

缸徑	N1	WA	WB
Ø20	13.5	10.2	8
Ø25	14.5	10.5	10.25
Ø32	13.5	8.5	11.8
Ø40	21.5	13	16.4

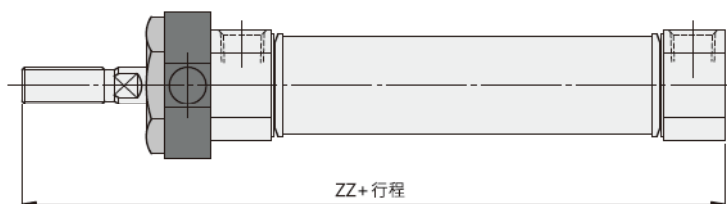
## 外型尺寸表

### 前T型吊具(U)

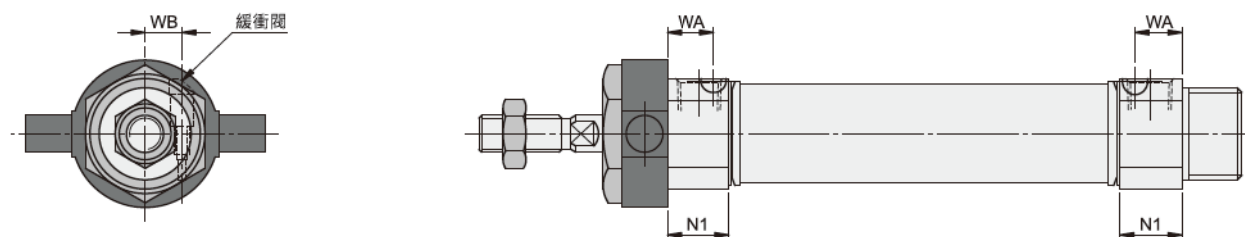
#### ● 橡膠緩衝型



#### ● 尾平型



#### ● 空氣緩衝型



缸徑	A	A1	B1	B2	D	E	F	G	H	H1	I	K	MM	N	NN	P	S	TD
Ø20	20	-	13	26	8	20	13	7	41	5	28	6	M8X1.25	13.5	M20X1.5	1/8"	62	8
Ø25	22	-	17	32	10	26	13	8	45	6	33.5	6	M10X1.25	14.5	M26X1.5	1/8"	62	9
Ø32	22	21	17	32	12	26	13	7	45	6	37.5	6	M10X1.25	13.5	M26X1.5	1/8"	64	9
Ø40	24	22	22	41	16	32	16	11	50	8	46.5	6	M14X1.5	21.5	M32X2.0	1/4"	88	10

缸徑	TT	TX	TY	TZ	Z	ZZ	
						標準	尾平
Ø20	10	32	32	52	36	116	103
Ø25	10	40	40	60	40	120	107
Ø32	10	40	40	60	40	122	109
Ø40	11	53	53	77	44.5	154	138

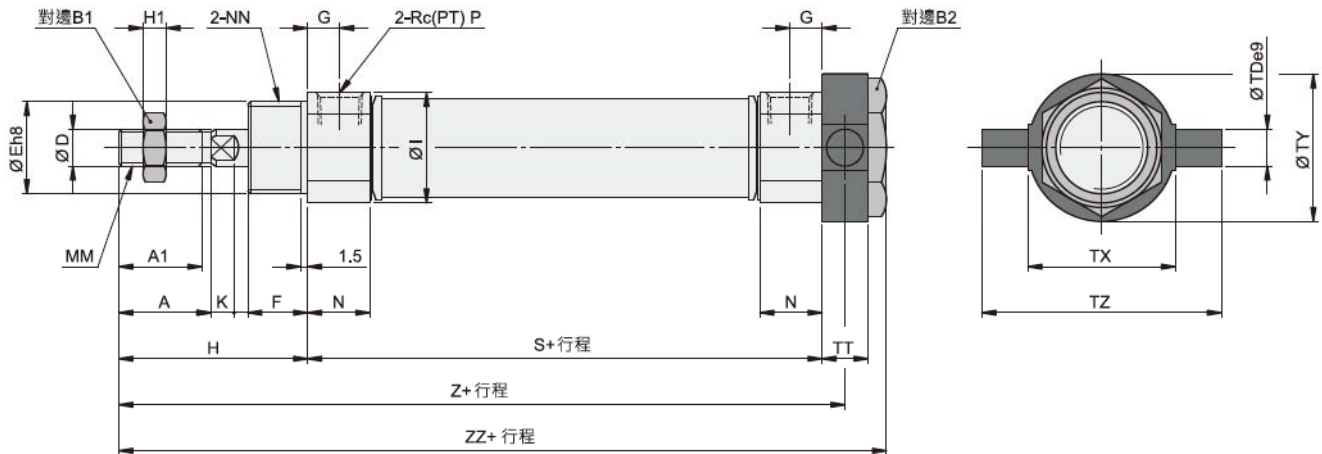
#### 空氣緩衝型

缸徑	N1	WA	WB
Ø20	13.5	10.2	8
Ø25	14.5	10.5	10.25
Ø32	13.5	8.5	11.8
Ø40	21.5	13	16.4

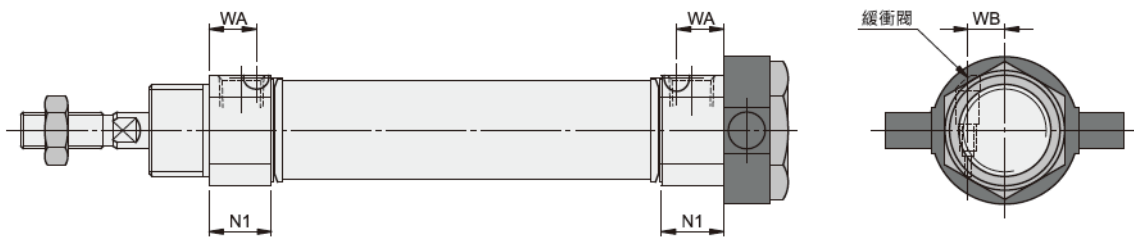
外型尺寸表

後T型吊具(T)

● 橡膠緩衝型



● 空氣緩衝型



缸徑	A	A1	B1	B2	D	E	F	G	H	H1	I	K	MM	N	NN	P	S
Ø20	20	-	13	26	8	20	13	7	41	5	28	6	M8X1.25	13.5	M20X1.5	1/8"	62
Ø25	22	-	17	32	10	26	13	8	45	6	33.5	6	M10X1.25	14.5	M26X1.5	1/8"	62
Ø32	22	21	17	32	12	26	13	7	45	6	37.5	6	M10X1.25	13.5	M26X1.5	1/8"	64
Ø40	24	22	22	41	16	32	16	11	50	8	46.5	6	M14X1.5	21.5	M32X2.0	1/4"	88

空氣緩衝型

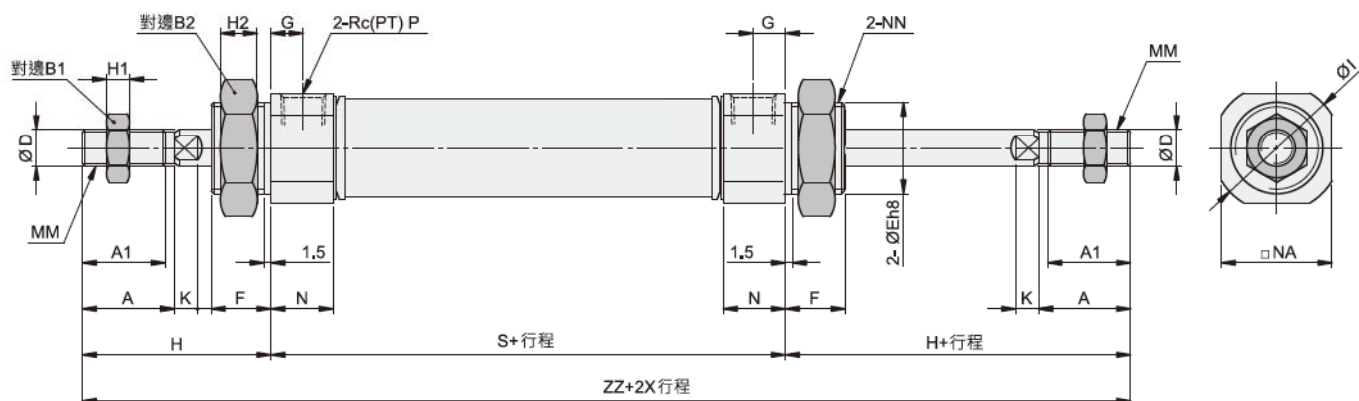
缸徑	TD	TT	TX	TY	TZ	Z	ZZ
Ø20	8	10	32	32	52	108	118
Ø25	9	10	40	40	60	112	122
Ø32	9	10	40	40	60	114	124
Ø40	10	11	53	53	77	143.5	154

缸徑	N1	WA	WB
Ø20	13.5	10.2	8
Ø25	14.5	10.5	10.25
Ø32	13.5	8.5	11.8
Ø40	21.5	13	16.4

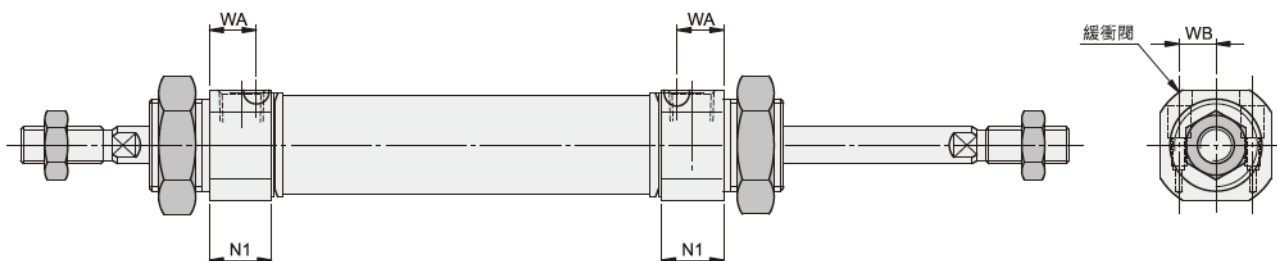
## 外型尺寸表

### 雙軸型 AC□W

#### ● 橡膠緩衝型



#### ● 空氣緩衝型



缸徑	A	A1	B1	B2	D	E	F	G	H	H1	H2	I	K	MM	N	NA	NN	P
Ø20	20	-	13	26	8	20	13	7	41	5	8	28	6	M8X1.25	13.5	24	M20X1.5	1/8"
Ø25	22	-	17	32	10	26	13	8	45	6	8	33.5	6	M10X1.25	14.5	30	M26X1.5	1/8"
Ø32	22	21	17	32	12	26	13	7	45	6	8	37.5	6	M10X1.25	13.5	34.5	M26X1.5	1/8"
Ø40	24	22	22	41	16	32	16	11	50	8	10	46.5	6	M14X1.5	21.5	42.5	M32X2.0	1/4"

#### 空氣緩衝型

缸徑	S	ZZ
Ø20	62	144
Ø25	62	152
Ø32	64	154
Ø40	88	188

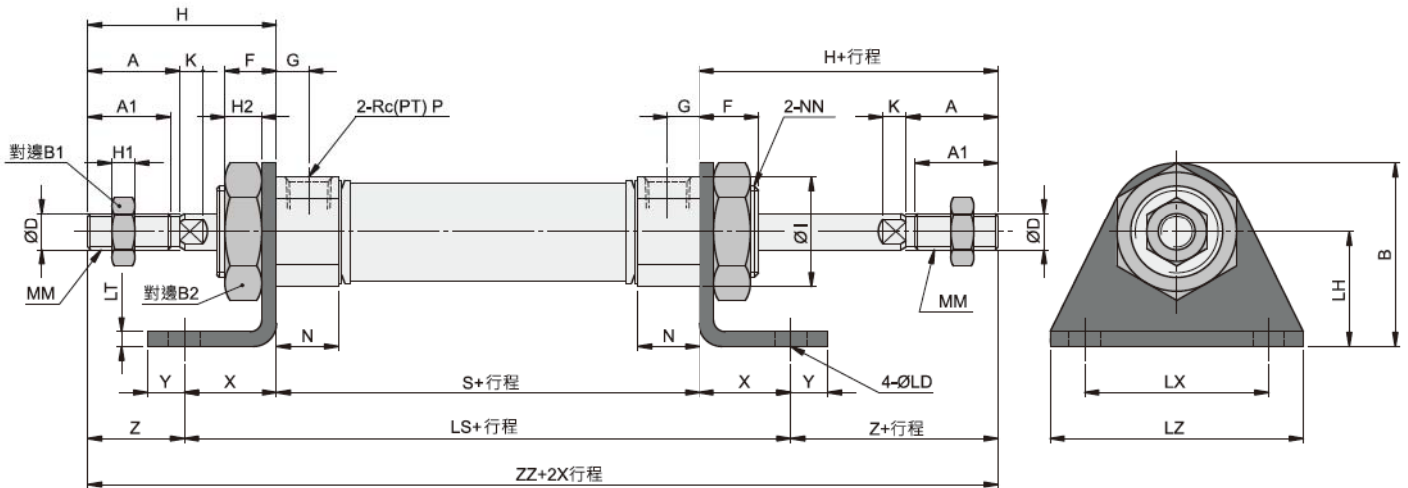
缸徑	N1	WA	WB
Ø20	13.5	10.2	8
Ø25	14.5	10.5	10.25
Ø32	13.5	8.5	11.8
Ø40	21.5	13	16.4



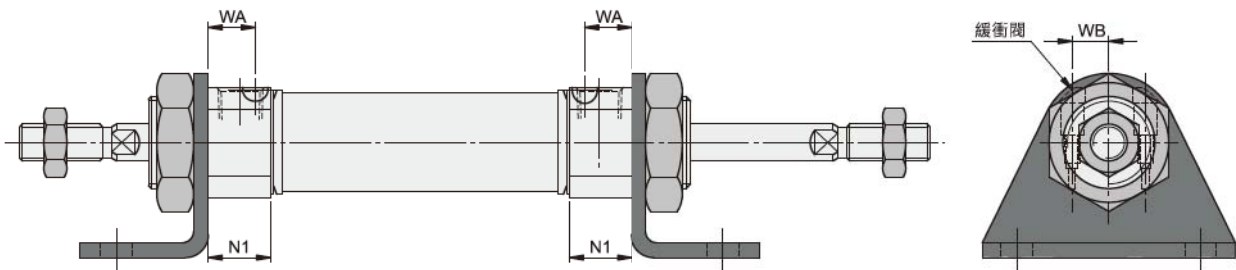
外型尺寸表

腳架型(L)

● 橡膠緩衝型



● 空氣緩衝型



缸徑	A	A1	B	B1	B2	D	F	G	H	H1	H2	I	K	LD	LH	LS	LT	LX	LZ	MM	N
Ø20	20	-	40	13	26	8	13	7	41	5	8	28	6	6.8	25	102	3.2	40	55	M8X1.25	13.5
Ø25	22	-	47	17	32	10	13	8	45	6	8	33.5	6	6.8	28	102	3.2	40	55	M10X1.25	14.5
Ø32	22	21	47	17	32	12	13	7	45	6	8	37.5	6	6.8	28	104	3.2	40	55	M10X1.25	13.5
Ø40	24	22	54	22	41	16	16	11	50	8	10	46.5	6	7	30	134	3.2	55	75	M14X1.5	21.5

缸徑	NN	P	S	X	Y	Z	ZZ
Ø20	M20X1.5	1/8"	62	20	8	21	144
Ø25	M26X1.5	1/8"	62	20	8	25	152
Ø32	M26X1.5	1/8"	64	20	8	25	154
Ø40	M32X2.0	1/4"	88	23	10	27	188

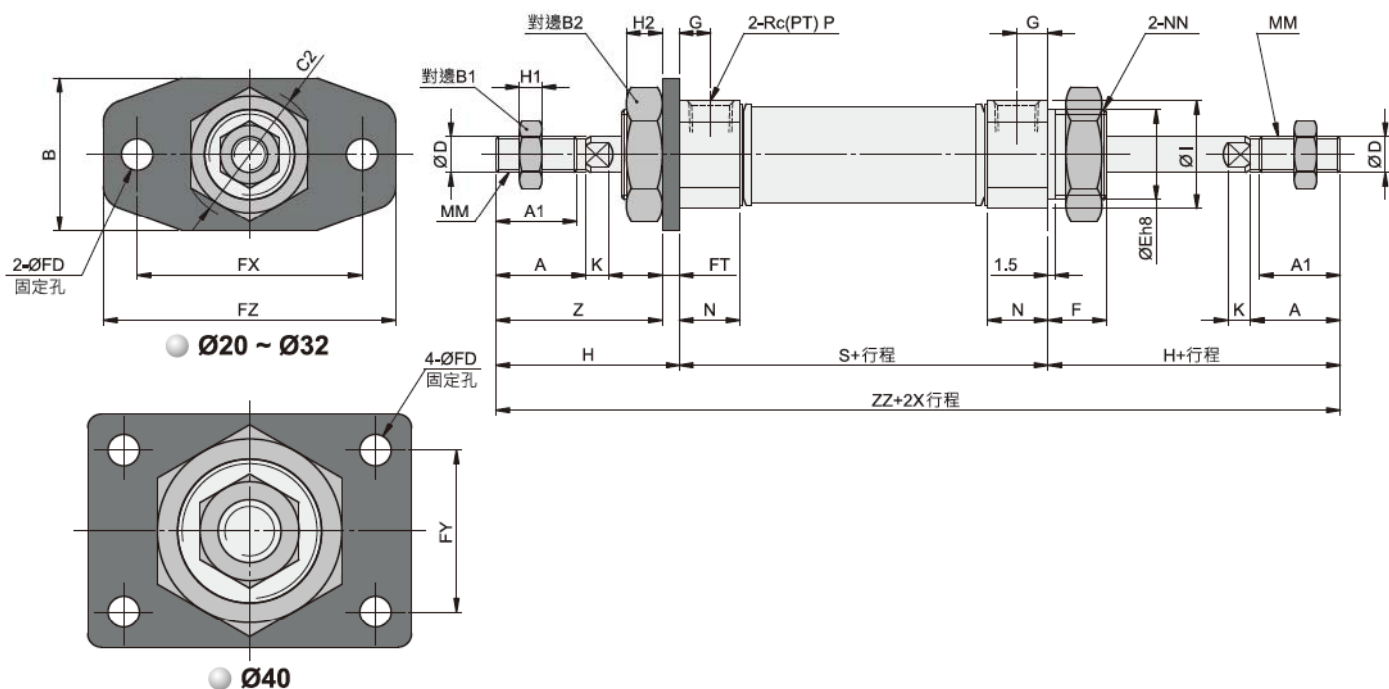
空氣緩衝型

缸徑	N1	WA	WB
Ø20	13.5	10.2	8
Ø25	14.5	10.5	10.25
Ø32	13.5	8.5	11.8
Ø40	21.5	13	16.4

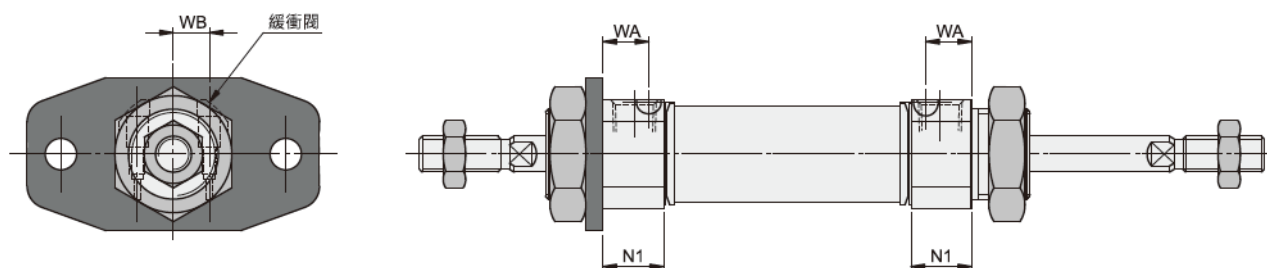
## 外型尺寸表

### 前安裝板(F)

#### ● 橡膠緩衝型



#### ● 空氣緩衝型



缸徑	A	A1	B	B1	B2	C2	D	E	F	FD	FT	FX	FY	FZ	G	H	H1	H2	I	K	MM
Ø20	20	-	34	13	26	30	8	20	13	7	4	60	-	75	7	41	5	8	28	6	M8X1.25
Ø25	22	-	40	17	32	37	10	26	13	7	4	60	-	75	8	45	6	8	33.5	6	M10X1.25
Ø32	22	21	40	17	32	37	12	26	13	7	4	60	-	75	7	45	6	8	37.5	6	M10X1.25
Ø40	24	22	52	22	41	47.3	16	32	16	7	5	66	36	82	11	50	8	10	46.5	6	M14X1.5

#### 空氣緩衝型

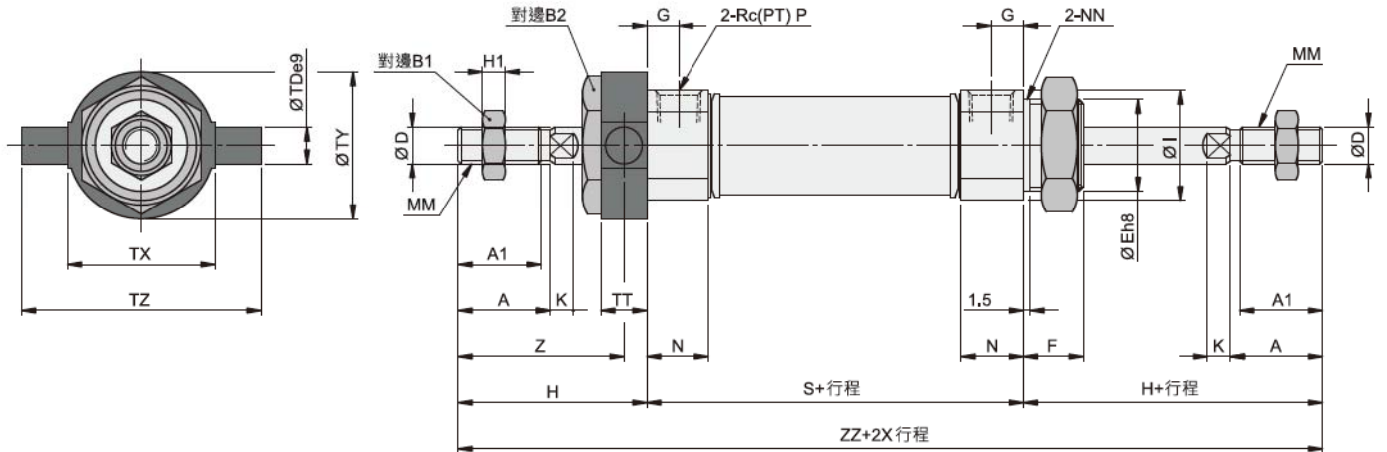
缸徑	N	NN	P	S	Z	ZZ
Ø20	13.5	M20X1.5	1/8"	62	37	144
Ø25	14.5	M26X1.5	1/8"	62	41	152
Ø32	13.5	M26X1.5	1/8"	64	41	154
Ø40	21.5	M32X2.0	1/4"	88	45	188

缸徑	N1	WA	WB
Ø20	13.5	10.2	8
Ø25	14.5	10.5	10.25
Ø32	13.5	8.5	11.8
Ø40	21.5	13	16.4

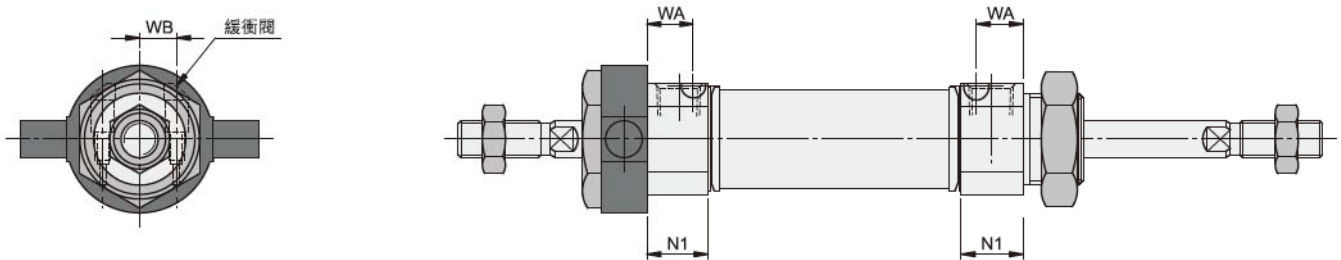
外型尺寸表

前T型吊具(U)

● 橡膠緩衝型



● 空氣緩衝型



缸徑	A	A1	B1	B2	D	E	F	G	H	H1	I	K	MM	N	NN	P	S
Ø20	20	-	13	26	8	20	13	7	41	5	28	6	M8X1.25	13.5	M20X1.5	1/8"	62
Ø25	22	-	17	32	10	26	13	8	45	6	33.5	6	M10X1.25	14.5	M26X1.5	1/8"	62
Ø32	22	21	17	32	12	26	13	7	45	6	37.5	6	M10X1.25	13.5	M26X1.5	1/8"	64
Ø40	24	22	22	41	16	32	16	11	50	8	46.5	6	M14X1.5	21.5	M32X2.0	1/4"	88

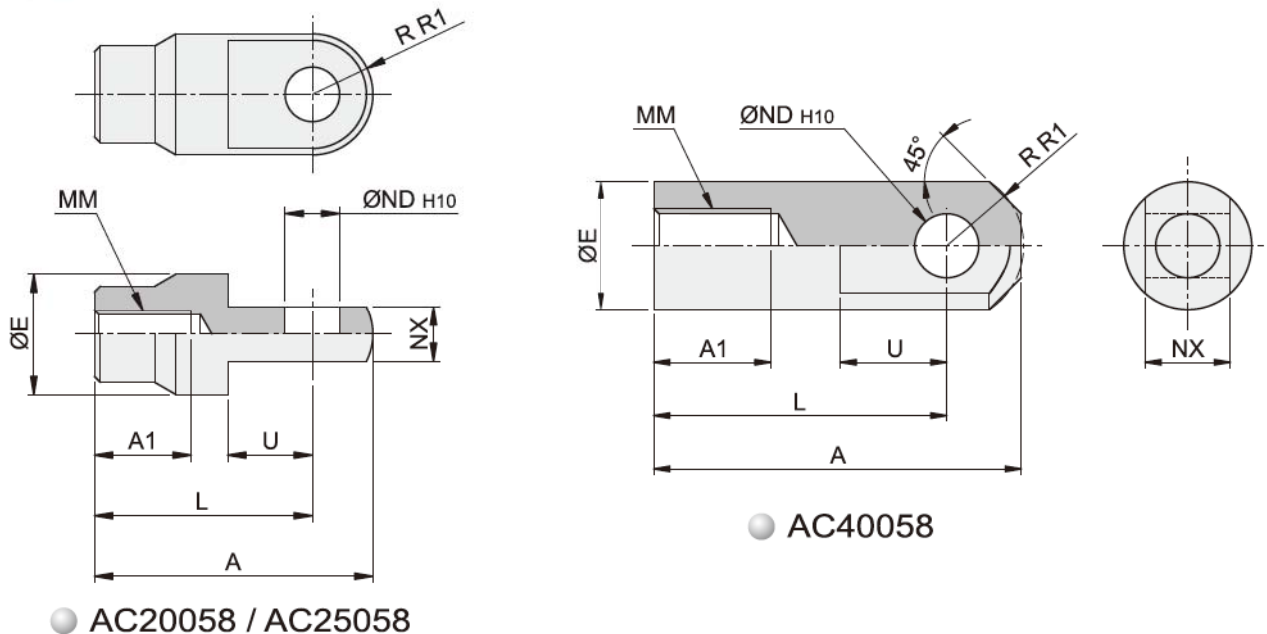
空氣緩衝型

缸徑	TD	TT	TX	TY	TZ	Z	ZZ
Ø20	8	10	32	32	52	36	144
Ø25	9	10	40	40	60	40	152
Ø32	9	10	40	40	60	40	154
Ø40	10	11	53	53	77	44.5	188

缸徑	N1	WA	WB
Ø20	13.5	10.2	8
Ø25	14.5	10.5	10.25
Ø32	13.5	8.5	11.8
Ø40	21.5	13	16.4

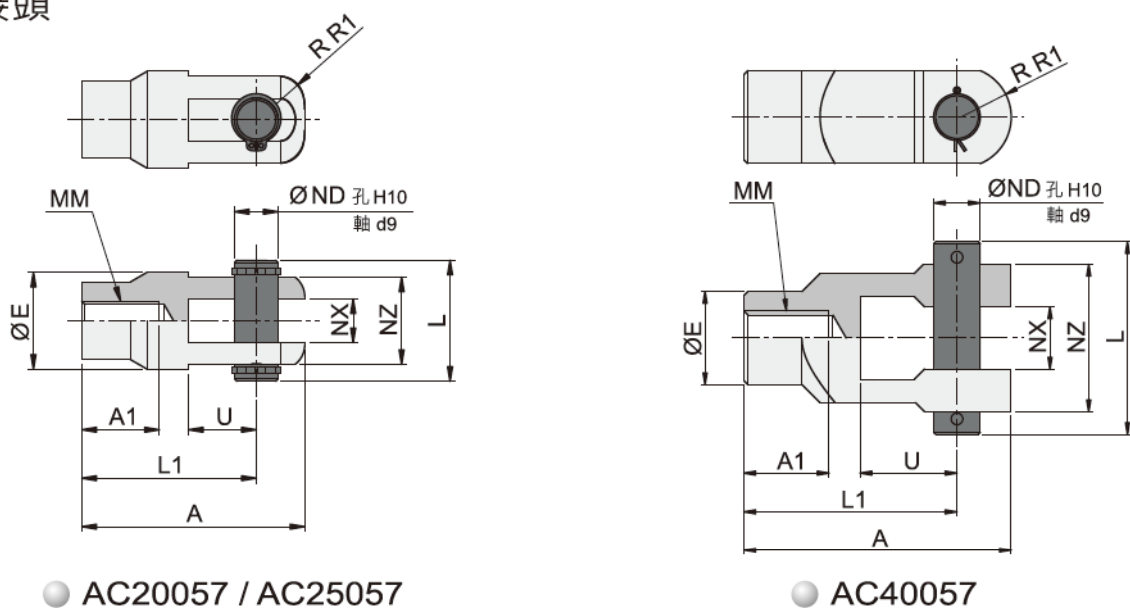
## 外型尺寸表

### ● I 接頭



型號	適用缸徑	A	A1	E	L	MM	ND <sub>H10</sub>	NX	R1	U
AC20058	Ø20	46	16	20	36	M8X1.25	9	9	10	14
AC25058	Ø25、Ø32	48	18	20	38	M10X1.25	9	9	10	14
AC40058	Ø40	69	22	24	55	M14X1.5	12	16	15.5	20

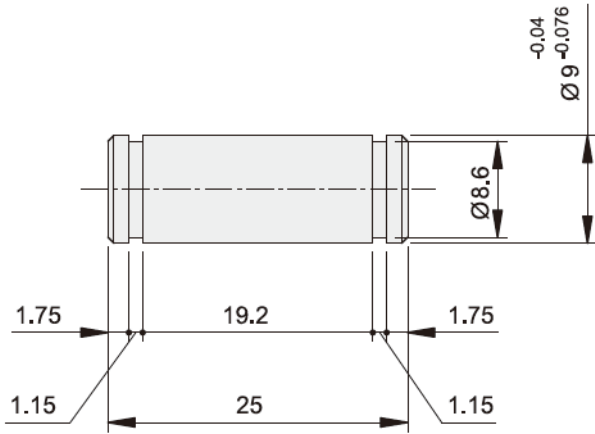
### ● Y 接頭



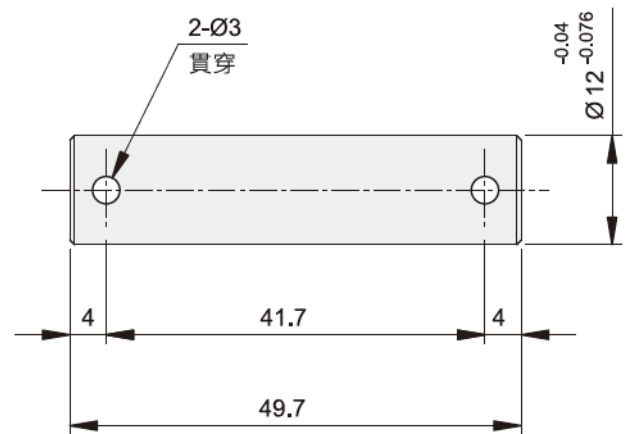
型號	適用缸徑	A	A1	E	L	L1	MM	ND	NX	NZ	R1	U	適用銷之型號
AC20057	Ø20	46	16	20	25	36	M8X1.25	9	9	18	5	14	AC20023Y
AC25057	Ø25、Ø32	46	18	20	25	36	M10X1.25	9	9	18	5	14	AC25023Y
AC40057	Ø40	68	22	24	49.7	55	M14X1.5	12	16	38	13	25	AC40023Y

外型尺寸表

● Y 接頭用銷



● AC20023Y / AC25023Y



● AC40023Y

