

治具氣缸加上導桿設計，簡化結構，節省空間，更多用途，可用於升降、壓入、夾持等應用。前接板有螺紋孔設計，方便結合，不迴轉功能。




特點

1. 特殊規格可訂製。
2. 保養簡易，分解容易。
3. 依用途需要有豐富的機種可供選擇用。
4. 超薄型設計，重量輕，設計輕巧安裝空間比傳統氣缸更小，故可安裝於空間極小的場合。
5. 全系列免給油設計，可附加感應器。
6. 不迴轉功能。

規格

系列	JGF	JGFR
作動形式	標準型	複動感應型
缸徑	Ø20、Ø25、Ø32、Ø40、Ø50、Ø63	
使用流體	空氣	
耐壓力	1.2MPa(12kgf/cm ²)	
使用壓力	0.15~0.97MPa(1.5~9.9kgf/cm ²)	
使用速度	50~300mm/sec	
使用溫度	-10°C~+70°C (不到結冰狀態)	
緩衝	無	
給油	請選用ISO VG32 或相同之油品	

表示方法

JGF	R	25	X	50	TD-A93	2														
系列	附感應	缸徑		行程	感應器種類	感應器數量														
		Ø20 Ø25 Ø32 Ø40 Ø50 Ø63		依標準行程表	<table border="1"> <tr> <td>TD-A93 TD-M9N TD-M9P</td> <td>TD-11 TD-11N TD-11P</td> </tr> <tr> <td>Ø20~Ø50使用</td> <td>Ø20~Ø50使用</td> </tr> <tr> <td>TD-A93V TD-M9NV TD-M9PV</td> <td>TDL-11 TDL-11N TDL-11P</td> <td>TA-11N TA-11P TA-22</td> </tr> <tr> <td>Ø20~Ø50使用</td> <td>Ø20~Ø50使用</td> <td>Ø32~Ø63使用</td> </tr> </table>	TD-A93 TD-M9N TD-M9P	TD-11 TD-11N TD-11P	Ø20~Ø50使用	Ø20~Ø50使用	TD-A93V TD-M9NV TD-M9PV	TDL-11 TDL-11N TDL-11P	TA-11N TA-11P TA-22	Ø20~Ø50使用	Ø20~Ø50使用	Ø32~Ø63使用	<table border="1"> <tr> <td>1</td> <td>1個</td> </tr> <tr> <td>2</td> <td>2個</td> </tr> </table>	1	1個	2	2個
TD-A93 TD-M9N TD-M9P	TD-11 TD-11N TD-11P																			
Ø20~Ø50使用	Ø20~Ø50使用																			
TD-A93V TD-M9NV TD-M9PV	TDL-11 TDL-11N TDL-11P	TA-11N TA-11P TA-22																		
Ø20~Ø50使用	Ø20~Ø50使用	Ø32~Ø63使用																		
1	1個																			
2	2個																			

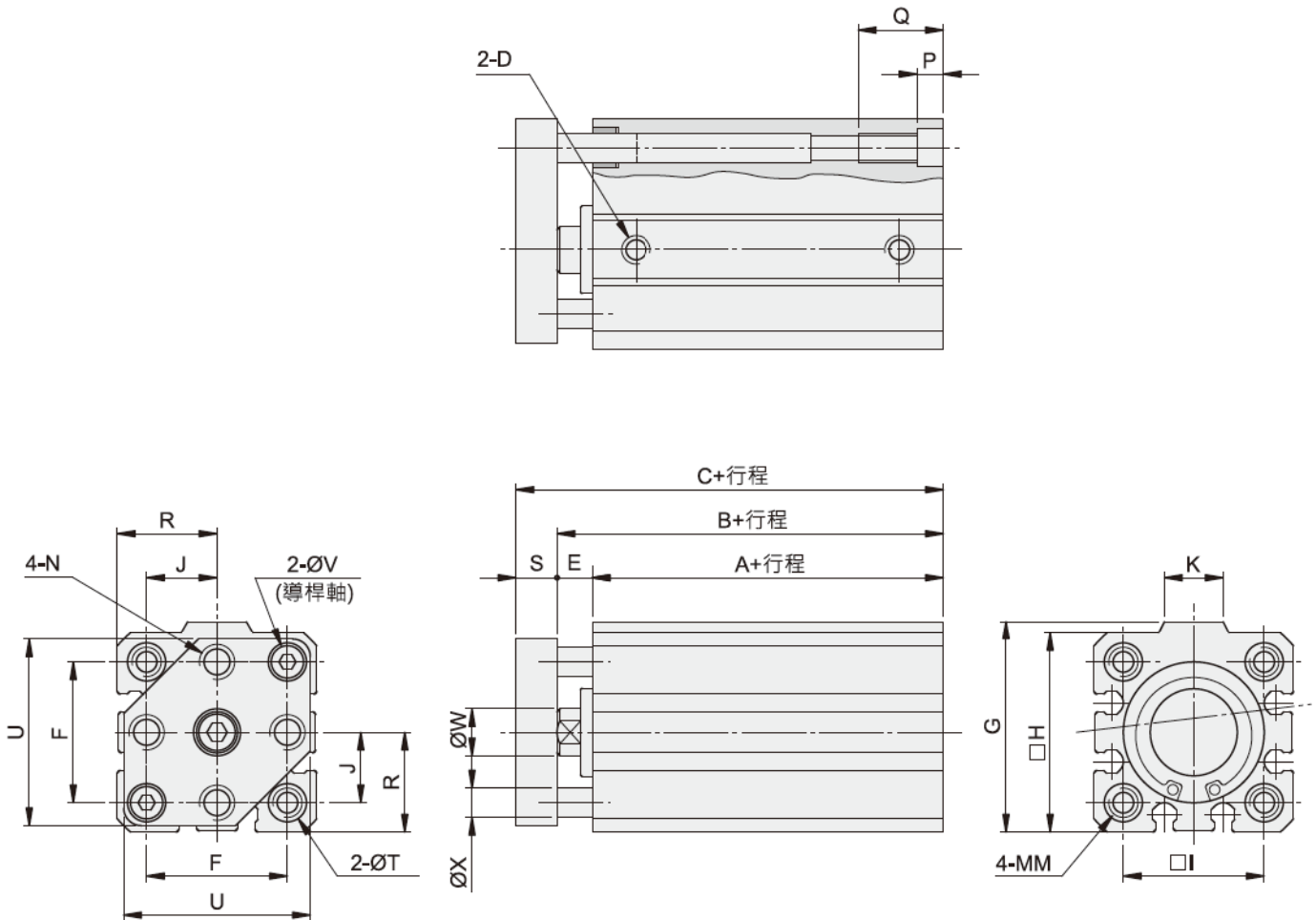
※詳細規格請參閱 3.41.01、3.43.01 ~ 3.43.03、3.44.01。

標準行程表

作動型式	缸徑 mm	JGF 標準型行程								JGFR 感應型行程							
		10	20	30	40	50	60	75	100	10	20	30	40	50	75	100	
複動型	Ø20	●	●	●	●	●	●			●	●	●	●	●			
	Ø25	●	●	●	●	●	●			●	●	●	●	●			
	Ø32	●	●	●	●	●	●	●		●	●	●	●	●	●		
	Ø40	●	●	●	●	●	●	●	●	●	●	●	●	●	●	●	
	Ø50	●	●	●	●	●	●	●	●	●	●	●	●	●	●	●	
	Ø63	●	●	●	●	●	●	●	●	●	●	●	●	●	●	●	

外形尺寸表

● JGF滑塊治具氣缸



缸徑	標準型			感應型			D	E	F	G	H	I	J	K	N	P	Q
	A	B	C	A	B	C											
Ø20	20	26	33	30	36	43	M5X0.8	6	24	36	34	24	12	10	M6X1.0	4.5	14.5
Ø25	21	27	35	31	37	45	M5X0.8	6	28	-	40	28	14	-	M6X1.0	7	17
Ø32	25	32	42.5	35	42	52.5	PT1/8"	7	34	49.5	45	34	17	14	M6X1.0	7	17
Ø40	26	33	44	36	43	54	PT1/8"	7	40	57	52	40	20	15	M8X1.25	7.5	22.5
Ø50	28	36.5	51	38	46.5	61	PT1/4"	8.5	48	71	62	48	24	18	M8X1.25	8.5	23.5
Ø63	32	41	55.5	42	51	65.5	PT1/4"	9	60	84.5	75	60	30	18	M8X1.25	8.5	25.5

缸徑	R	MM	S	T	U	V	W	X
Ø20	17	Ø4.2鑽穿(Ø6.5兩面,M5X0.8兩面)	7	6.5	32	Ø6柱坑深4;Ø3.4鑽穿	8	5
Ø25	20	Ø5.2鑽穿(Ø9兩面,M6X1.0兩面)	8	9	38	Ø6柱坑深4;Ø3.4鑽穿	10	6
Ø32	22.5	Ø5.2鑽穿(Ø9兩面,M6X1.0兩面)	10.5	9	43	Ø6柱坑深4;Ø3.4鑽穿	12	6
Ø40	26	Ø6.6鑽穿(Ø10兩面,M8X1.25兩面)	11	10	51	Ø8柱坑深5;Ø4.5鑽穿	16	8
Ø50	31	Ø6.8鑽穿(Ø11兩面,M8X1.25兩面)	14.5	11	61	Ø10柱坑深6;Ø5.5鑽穿	20	8
Ø63	37.5	Ø6.8鑽穿(Ø11兩面,M8X1.25兩面)	14.5	11	74	Ø10柱坑深6;Ø5.5鑽穿	20	8