

JS系列組合說明

全系列使用埋入式感應器，安裝空間更小。

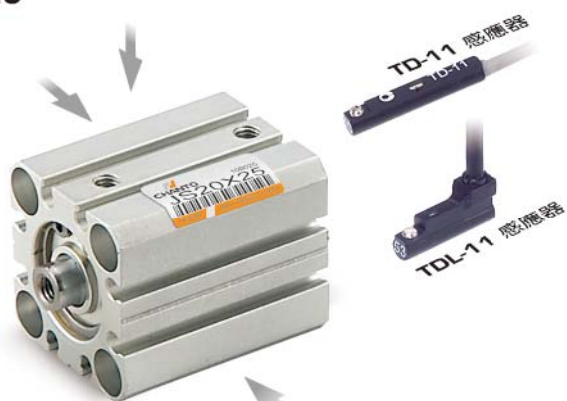
● Ø12、Ø16



● 感應器安裝時不會超出感應槽

● 3面安裝Ø12, Ø16適用

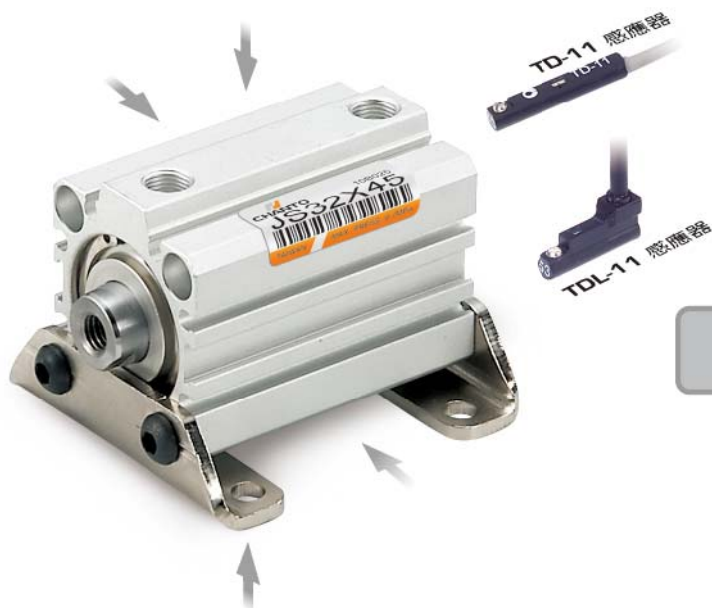
● Ø20、Ø25



● 感應器本身具有精巧之設計，可靈活安裝。

● 適用於需求空間小的設計使用。

● Ø32、Ø40、Ø50、Ø63、Ø80、Ø100



● 具有四面安裝的感應槽，Ø32~Ø100均適用。

氣壓缸 / 治具氣缸 COMPACT CYLINDER

JS 系列

規格

系列	JS	JSR
作動形式	標準型	複動感應型
缸徑	Ø12、Ø16、Ø20、Ø25、Ø32、Ø40、Ø50、Ø63、Ø80、Ø100	
使用流體	空氣	
耐壓力	1.47MPa (15kgf/cm ²)	
最大使用壓力	1.0MPa (10.2kgf/cm ²)	
使用速度	50~500mm/sec	
使用溫度	標準型：-10°C~+70°C (不到結冰狀態) 感應型：-10°C~+60°C (不到結冰狀態)	
橡膠緩衝	無 (如需橡膠緩衝請洽長拓)	
給油	不需要	
心軸外牙	內牙 (標準型)	
行程公差	標準行程： $+1.0^0_0$ 長行程： $+1.4^0_0$	

理論出力表



N(Kgf)

缸徑 mm	軸徑 mm	作動方式	受壓面積 (cm ²)	空氣壓力kgf/cm ²		
				0.3(3)	0.5(5)	0.7(7)
Ø12	Ø6	Out	1.13	34(3.5)	57(5.8)	79(8.1)
		In	0.85	25(2.6)	42(4.3)	59(6.0)
Ø16	Ø8	Out	2.01	60(6.1)	101(10.3)	141(14.4)
		In	1.51	45(4.6)	75(7.7)	106(10.8)
Ø20	Ø10	Out	3.14	94(9.6)	157(16)	220(22.4)
		In	2.36	71(7.2)	118(12)	165(16.8)
Ø25	Ø12	Out	4.91	147(14.9)	245(24.9)	344(35.1)
		In	3.78	113(11.5)	189(19.3)	264(26.9)
Ø32	Ø16	Out	8.04	240(24.5)	400(40.8)	560(57.1)
		In	6.03	180(18.4)	300(30.6)	420(42.8)
Ø40	Ø16	Out	12.56	370(37.7)	620(63.2)	870(88.7)
		In	8.98	310(31.6)	520(53)	730(74.5)
Ø50	Ø20	Out	19.63	580(59.2)	980(99.9)	1370(139.7)
		In	16.49	490(49.9)	820(83.6)	1150(117.3)
Ø63	Ø20	Out	31.16	930(94.9)	1550(158.1)	2180(222.3)
		In	28.02	840(85.7)	1400(142.8)	1960(200)
Ø80	Ø25	Out	50.24	1500(150)	2510(251)	3520(352)
		In	45.33	1360(136)	2270(227)	3170(317)
Ø100	Ø30	Out	78.5	2360(236)	3930(393)	5500(550)
		In	71.52	2140(214)	3570(357)	5000(500)

重量表

單位:g

型式 mm	標準行程(mm)												外牙形 額外重量
	5	10	15	20	25	30	35	40	45	50	75	100	
JS12	40	47	54	61	68	75	-	100	-	113	-	-	2
JS16	61	72	83	94	105	116	-	128	-	145	-	-	3
JS20	91	112	132	152	173	193	213	234	254	274	306	370	7
JS25	118	139	160	181	203	224	245	266	287	309	399	478	17
JS32	157	180	202	225	248	270	292	316	339	362	471	576	40
JS40	272	294	316	338	360	382	404	426	448	470	597	717	40
JS50	-	401	439	476	514	551	589	626	663	701	951	1139	80
JS63	-	647	687	727	767	807	847	987	927	967	1213	1424	80
JS80	-	1433	1534	1624	1714	1804	1894	1985	2076	2166	2830	3296	160
JS100	-	2208	2314	2420	2526	2632	2738	2844	2950	3056	3801	4138	270
JSR12	50	57	64	71	78	85	94	-	108	-	-	-	2
JSR16	71	82	94	105	116	127	121	-	137	-	-	-	3
JSR20	104	123	143	163	184	204	224	245	265	286	311	375	7
JSR25	129	150	179	192	214	235	256	278	298	320	406	485	17
JSR32	259	271	283	295	318	340	363	386	409	436	482	587	40
JSR40	341	365	389	412	432	452	474	496	518	544	610	730	40
JSR50	-	497	532	566	607	647	682	716	751	806	965	1153	80
JSR63	-	727	767	806	850	894	934	973	1013	1081	1235	1446	80
JSR80	-	1603	1697	1791	1885	1979	2074	2168	2263	2395	2860	3326	160
JSR100	-	2518	2577	2635	2744	2852	2956	3059	3163	3313	3831	4348	270

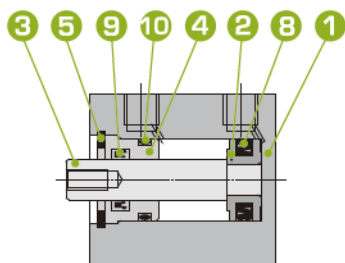
表示方法

JS	R	32 X 50	B	LB	TD-A93	2					
系列	附感應	缸徑	行程	外牙型	配件	感應器種類	感應器數量				
JS 標準型 		Ø12 Ø16 Ø20 Ø25 Ø32 Ø40 Ø50 Ø63 Ø80 Ø100	5~50mm 5~50mm 5~100mm 5~100mm 5~100mm 10~100mm 10~100mm 10~100mm 10~100mm		腳架形 LB 前安裝板 FA 後安裝板 FB 吊具 CB 	TD-A93 TD-M9N TD-M9P TD-A93V TD-M9NV TD-M9PV TD-11 TD-11N TD-11P TA-11N TA-11P TA-22 Ø32~Ø100使用	<table border="1"> <tr> <td>1</td> <td>1個</td> </tr> <tr> <td>2</td> <td>2個</td> </tr> </table>	1	1個	2	2個
1	1個										
2	2個										

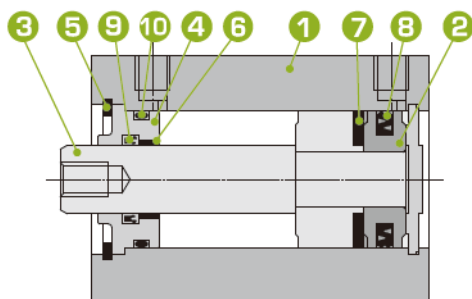
※詳細規格請參閱 3.41.01、3.43.01 ~ 3.43.03、3.44.01。

內部構造圖

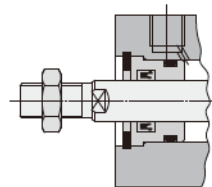
● Ø12~Ø25



● Ø32~Ø100



● 外牙型



零件表

編號	名稱	材質
①	缸管	鋁合金
②	活塞	鋁合金
③	活塞桿	不銹鋼
		碳鋼
④	前蓋	鋁合金
⑤	扣環	碳鋼
⑥	襯套	
⑦	磁鐵	合成橡膠
⑧	活塞油封	NBR矽橡膠
⑨	前蓋油封	NBR矽橡膠
⑩	端蓋油封	NBR矽橡膠

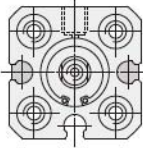
油封一覽表

名稱	8	9	10
缸徑	活塞油封	前蓋油封	端蓋油封
Ø12	APA12	DYR06K	SM10
Ø16	APA16	DYR08K	SM14
Ø20	APA20	DYR10SK	SM18
Ø25	APA25	DYR12	SM22
Ø32	APA32	DYR16	SM28
Ø40	APA40	EM1620	SM36
Ø50	APA50	EM2025	SM46
Ø63	APA63	EM2025	SM60
Ø80	APA80	COR25	SM75
Ø100	APA100	DRP30	SM95

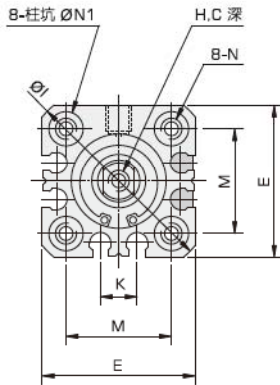
外形尺寸表

● 標準形

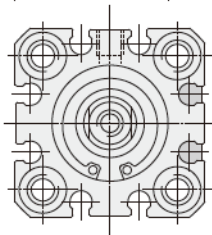
● Ø12



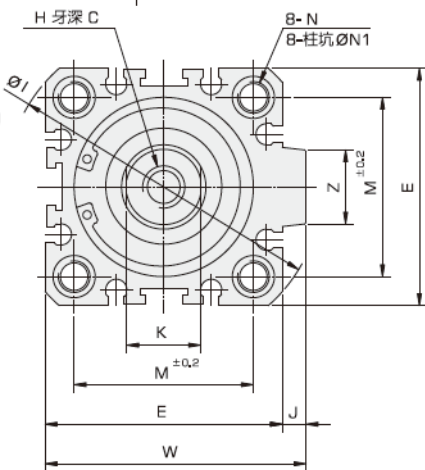
● Ø16



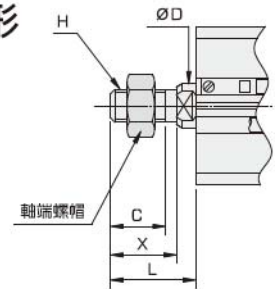
● Ø20~Ø25



● Ø32~Ø100

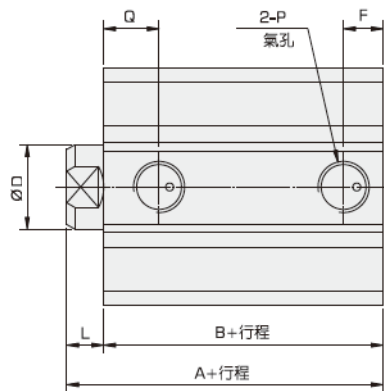


● 外牙形



● 活塞桿前端外牙形 單位:mm

缸徑	C	X	ØD	H	L
Ø12	10.5	12	6	M5X0.8	14
Ø16	10	12	8	M6X1.0	15.5
Ø20	12	14	10	M8X1.25	18.5
Ø25	16	18.5	12	M10X1.25	22.5
Ø32	20.5	23.5	16	M14X1.5	28.5
Ø40	20.5	23.5	16	M14X1.5	28.5
Ø50	26	28.5	20	M18X1.5	33.5
Ø63	26	28.5	20	M18X1.5	33.5
Ø80	32.5	35.5	25	M22X1.5	43.5
Ø100	32.5	35.5	30	M26X1.5	43.5



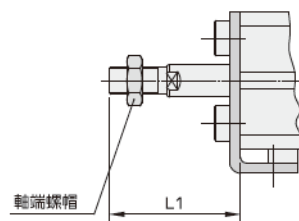
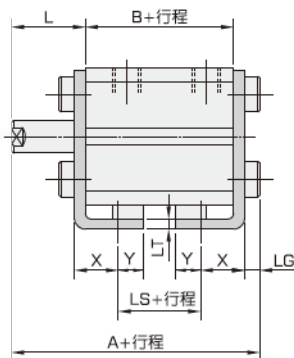
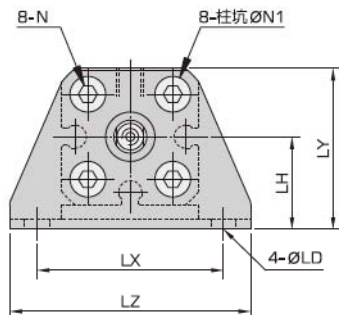
缸徑	行程 (mm)	標準型		感應型		C	ØD	E	F	H	øI	J	K	L	M	N	øN1	P	Q	W	Z
		A	B	A	B																
Ø12		20.5	17	25.5	22	8	6	25	5	M3X0.5	32	-	5	3.5	15.5	M4X0.7	6.5深4	M5X0.8	7.5	-	-
Ø16	5~50	20.5	17	25.5	22	8	8	29	5	M4X0.7	38	-	6	3.5	20	M4X0.7	6.5深4	M5X0.8	7.5	-	-
Ø20	5~100	24	19.5	34	29.5	10	10	36	5.5	M5X0.8	47	-	8	4.5	25.5	M6X1.0	9深7	M5X0.8	9	-	-
Ø25	5~100	27.5	22.5	37.5	32.5	12	12	40	5.5	M6X1.0	52	-	10	5	28	M6X1.0	9深7	M5X0.8	11	-	-
Ø32	5	30	23	40	33	16	16	45	5	M8X1.25	60	4.5	14	7	34	M6X1.0	9深7	M5X0.8	12.5	49.5	14
	Rc(PT)1/8"																	10.5			
Ø40	5~100	36.5	29.5	46.5	39.5	16	16	52	8	M8X1.25	69	5	14	7	40	M6X1.0	9深7	Rc(PT)1/8"	11	57	15
Ø50	10~100	38.5	30.5	48.5	40.5	20	20	64	10.5	M10X1.5	86	7	18	8	50	M8X1.25	11深8	Rc(PT)1/4"	10.5	71	19
Ø63	10~100	44	36	54	46	20	20	77	10.5	M10X1.5	103	7	18	8	60	M10X1.5	14深10.5	Rc(PT)1/4"	15	84	22
Ø80	10~100	53.5	43.5	63.5	53.5	21	25	98	12.5	M16X2.0	130	6	22	10	77	M12X1.75	17.5深13.5	Rc(PT)3/8"	16	104	26
Ø100	10~100	65	53	75	63	27	30	117	15	M20X2.5	156	6.5	27	12	94	M12X1.75	17.5深13.5	Rc(PT)3/8"	23	123.5	26

● 缸徑 Ø32~Ø100行程 75、100 的標準型A和B尺寸跟感應型的A和B尺寸一樣長。

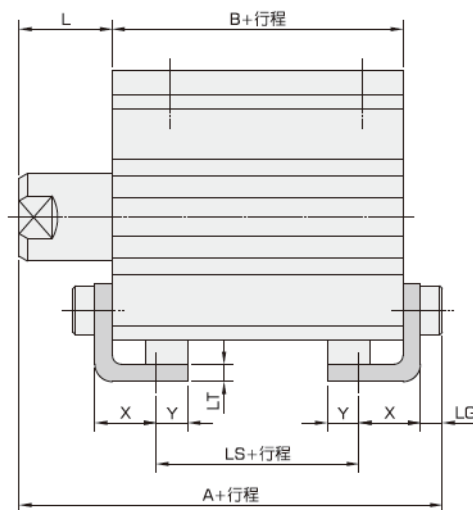
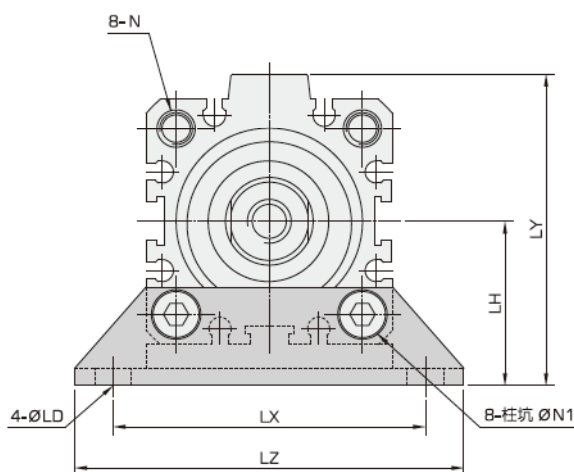
外形尺寸表

● 腳架形(LB)

● Ø12~Ø25



● Ø32~Ø100



缸徑	行程 (mm)	標準型			感應型			L	L1	N	N1	X	Y	øLD	LG	LH	LT	LX	LY	LZ
		A	B	LS	A	B	LS													
Ø12	5~50	35.3	17	5	40.3	22	10	13.5	24	M4X0.7	Ø6.5深4	8	4.5	4.5	2.8	17	2	34	29.3	44
Ø16	5~50	35.3	17	5	40.3	22	10	13.5	25.5	M4X0.7	Ø6.5深4	8	5	4.5	2.8	19	2	38	33.3	48
Ø20	5~100	41.2	19.5	7.5	51.2	29.5	17.5	14.5	28.5	M6X1.0	Ø9深7	9.2	5.8	6.6	4	24	3.2	48	41.8	62
Ø25	5~100	44.7	22.5	7.5	54.7	32.5	17.5	15	32.5	M6X1.0	Ø9深7	10.7	5.8	6.6	4	26	3.2	52	45.7	66
Ø32	5	47.2	23	7	57.2	33	17	17	38.5	M6X1.0	Ø9深7	11.2	5.8	6.6	4	30	3.2	57	57	71
	10~100																			
Ø40	5~100	53.7	29.5	13.5	63.7	39.5	23.5	17	38.5	M6X1.0	Ø9深7	11.2	7	6.6	4	33	3.2	64	64	78
Ø50	10~100	56.7	30.5	7.5	66.7	40.5	17.5	18	43.5	M8X1.25	Ø11深8	14.7	8	9	5	39	3.2	79	78	95
Ø63	10~100	62.2	36	10	72.2	46	20	18	43.5	M10X1.5	Ø14深10.5	16.2	9	11	5	46	3.2	95	91.5	113
Ø80	10~100	75	43.5	13.5	85	53.5	23.5	20	53.5	M12X1.75	Ø17.5深13.5	19.5	11	13	7	59	4.5	118	114	140
Ø100	10~100	88	53	19	98	63	29	22	53.5	M12X1.75	Ø17.5深13.5	23	12.5	13	7	71	6	137	136	162

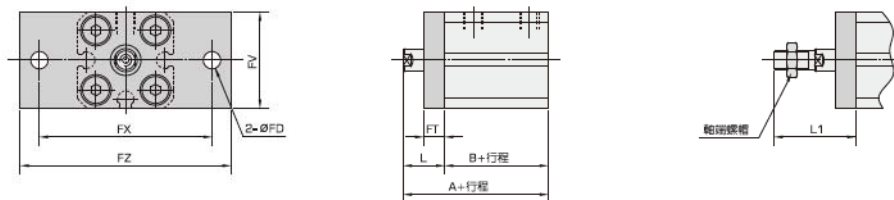
● 缸徑Ø32~Ø100行程75、100的標準型A、B、LS尺寸跟感應型的A、B、LS尺寸一樣長。

外形尺寸表

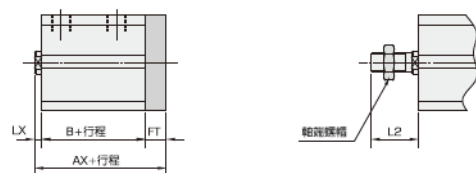
● 前/後安裝板 (FA/FB)

● 外牙型

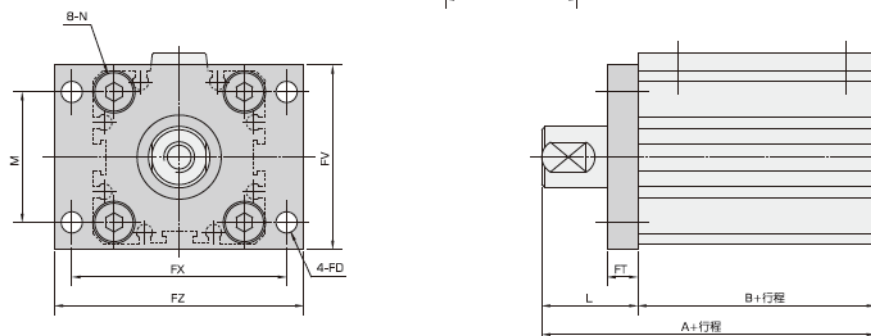
● Ø12~Ø25



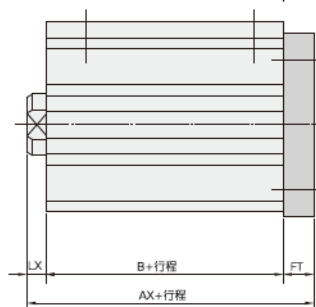
後安裝板 (FB)



● Ø32~Ø100



後安裝板 (FB)



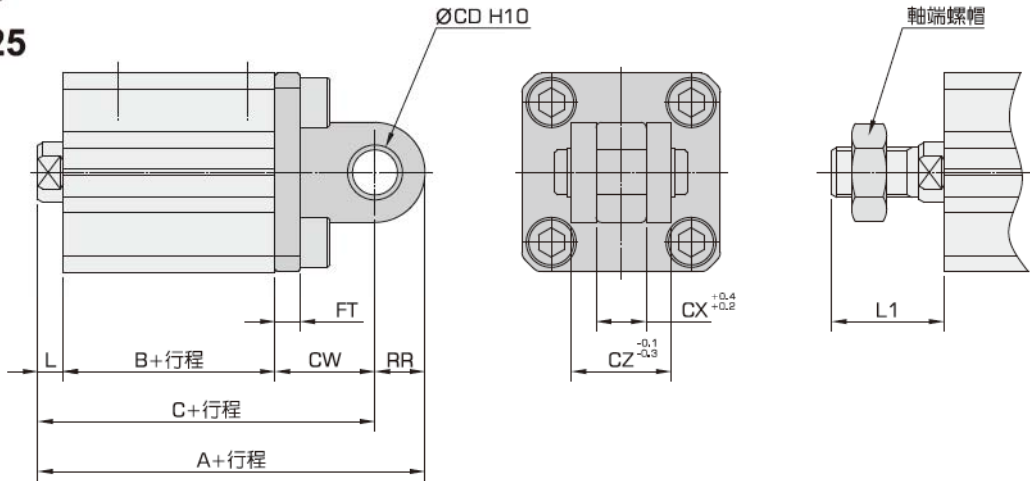
缸徑	行程 (mm)	標準型			感應型			L	LX	N	øFD	FT	FV	FX	FZ	L1	L2	M
		A	AX	B	A	AX	B											
Ø12	5~50	30.5	26	17	35.5	31	22	13.5	3.5	M4X0.7	4.5	5.5	25	45	55	24	14	-
Ø16	5~50	30.5	26	17	35.5	31	22	13.5	3.5	M4X0.7	4.5	5.5	30	45	55	25.5	15.5	-
Ø20	5~100	34	32	19.5	44	42	29.5	14.5	4.5	M6X1.0	6.6	8	39	48	60	28.5	18.5	-
Ø25	5~100	37.5	35.5	22.5	47.5	45.5	32.5	15	5	M6X1.0	6.6	8	42	52	64	32.5	22.5	-
Ø32	5	40	38	23	50	48	33	17	7	M6X1.0	5.5	8	48	56	65	38.5	28.5	34
	10~100																	
Ø40	5~100	46.5	44.5	29.5	56.5	54.5	39.5	17	7	M6X1.0	5.5	8	54	62	72	38.5	28.5	40
Ø50	10~100	48.5	47.5	30.5	58.5	57.5	40.5	18	8	M8X1.25	6.6	9	67	76	89	43.5	33.5	50
Ø63	10~100	54	53	36	64	63	46	18	8	M10X1.5	9	9	80	92	108	43.5	33.5	60
Ø80	10~100	63.5	64.5	43.5	73.5	74.5	53.5	20	10	M12X1.75	11	11	99	116	134	53.5	43.5	77
Ø100	10~100	75	76	53	85	86	63	22	12	M12X1.75	11	11	117	136	154	53.5	43.5	94

● 缸徑Ø32~Ø100行程75、100的標準型A、B、AX尺寸跟感應型的A、B、AX尺寸一樣長。

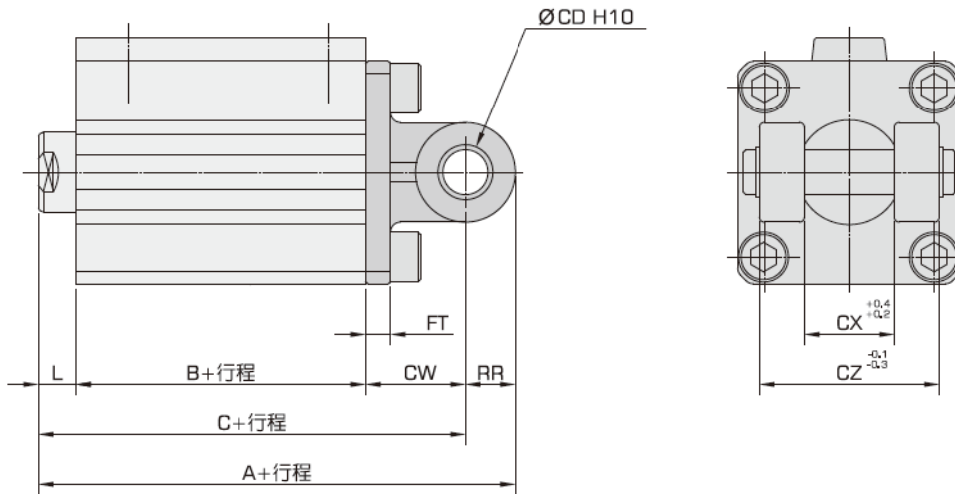
外形尺寸表

● 吊具(CB)

● Ø12~Ø25



● Ø32~Ø100

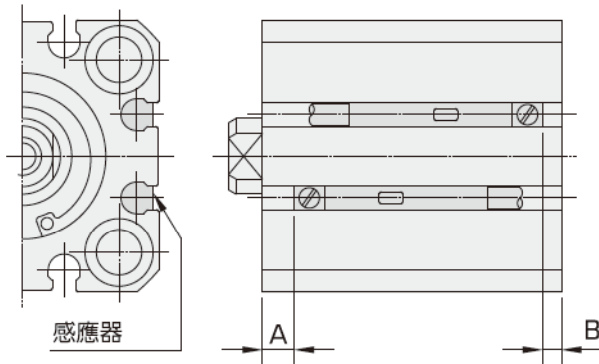


缸徑	行程 (mm)	標準型			感應型			CD	CW	CX	CZ	FT	L	L1	RR
		A	B	C	A	B	C								
Ø12	5~50	40.5	17	34.5	45.5	22	39.5	5	14	5	10	4	3.5	14	6
Ø16	5~50	41.5	17	35.5	46.5	22	40.5	5	15	6.5	12	4	3.5	15.5	6
Ø20	5~100	51	19.5	42	61	29.5	52	8	18	8	16	5	4.5	18.5	9
Ø25	5~100	57.5	22.5	47.5	67.5	32.5	57.5	10	20	10	20	5	5	22.5	10
Ø32	5~100	60	23	50	70	33	60	10	20	18	36	5	7	28.5	10
Ø40	5~100	68.5	29.5	58.5	78.5	39.5	68.5	10	22	18	36	6	7	28.5	10
Ø50	10~100	80.5	30.5	66.5	90.5	40.5	76.5	14	28	22	44	7	8	33.5	14
Ø63	10~100	88	36	74	98	46	84	14	30	22	44	8	8	33.5	14
Ø80	10~100	109.5	43.5	91.5	119.5	53.5	101.5	18	38	28	56	10	10	43.5	18
Ø100	10~100	132	53	110	142	63	120	22	45	32	64	13	12	43.5	22

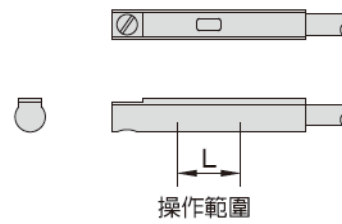
● 缸徑Ø32~Ø100行程75、100的標準型A、B、C尺寸跟感應型的A、B、C尺寸一樣長。

外形尺寸表

● $\varnothing 12 \sim \varnothing 100$



● 感應器: TD-11

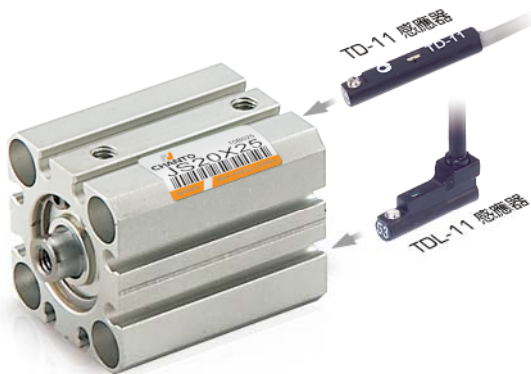


感應器安裝位置

缸徑	距離 A	距離 B	操作範圍 L
$\varnothing 12$	2	0	7
$\varnothing 16$	0	0	5
$\varnothing 20$	4.5	1.5	7.5
$\varnothing 25$	9.5	0	8
$\varnothing 32$	9	0	6.5
$\varnothing 40$	13	4	10
$\varnothing 50$	12.5	4.5	10.5
$\varnothing 63$	12.5	9	11.5
$\varnothing 80$	16	13.5	12
$\varnothing 100$	22	16	12

適合安裝的感應器類型

● $\varnothing 12 \sim \varnothing 25$



● $\varnothing 32 \sim \varnothing 100$

