

提供更好的功能
請選用KHQ系列
代替KB系列



特點

1. 平行開關，適合內側或外側夾持工作。
2. 可附加感應器，檢出容易，確保工作夾持。
3. 採用免潤滑油封，經久耐用，保養容易。
4. 結構輕巧，本體採用鋁合金硬質陽極處理，耐蝕耐磨。

規格

| 系列 | KB10 | KB16 | KB20 | KB25 | |
|-------------------|--------------------------------------|-----------------|-------------------|-------------------|-------------------|
| 作動形式 | 複動感應型 | | | | |
| 缸徑 | Ø10 | Ø16 | Ø20 | Ø25 | |
| 行程 | 4.3 | 8 | 9.6 | 13.9 | |
| 使用流體 | 壓縮空氣 | | | | |
| 使用壓力 | 0.1~0.6MPa(1~6 kgf/cm ²) | | | | |
| 使用溫度 | +5°C~+70°C(不到結冰狀態) | | | | |
| 給油 | 不需要(若需要,請選用ISOVG32) | | | | |
| 重複精度 | 出廠時: ±0.1mm; 作動一千萬次後±0.2mm | | | | |
| 壽命 | 正常使用(以夾指均勻覆載工件與治具重量條件), 達千萬次以上 | | | | |
| 最大使用頻率 | 90 C. P. M | | | | |
| 夾指握持力 | 夾指關閉 | (P-0.04)(90-8L) | (P-0.03)(180-20L) | (P-0.02)(285-25L) | (P-0.02)(440-32L) |
| | 夾指打開 | (P-0.04)(60-8L) | (P-0.03)(135-20L) | (P-0.02)(225-25L) | (P-0.02)(340-32L) |
| L: 夾指末端至工件中心的治具長度 | | | | | |
| 重量 | 75g | 130g | 240g | 480g | |
| 從夾指末端起算 治具最大長度 | 3.0cm | 4.0cm | 5.0cm | 5.0cm | |
| 每只治具的最大重量 | 30g | 50g | 80g | 120g | |

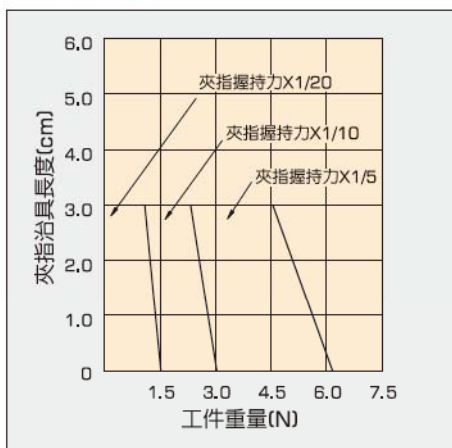
表示方法

| KB | 16 | TH-F9B | 2 |
|----|--------------------------|--|--------------|
| 系列 | 缸徑 | 感應器種類 | 感應器數量 |
| | Ø10 Ø16 Ø20 Ø25 | TH-F9B TH-F9N TH-F9P TH-F9BV TH-F9NV TH-F9PV TD11047 固定架 TC感應槽用固定架 配TH感應器 | 1 1個 2 2個 |

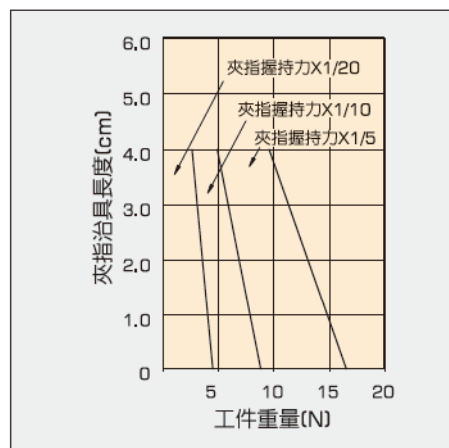
※詳細規格請參閱 3.47.01~3.47.02。

握力圖

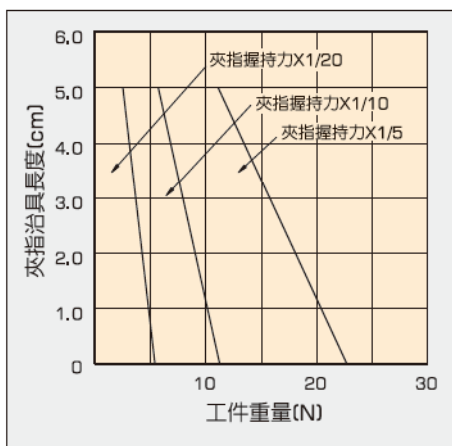
● KB10



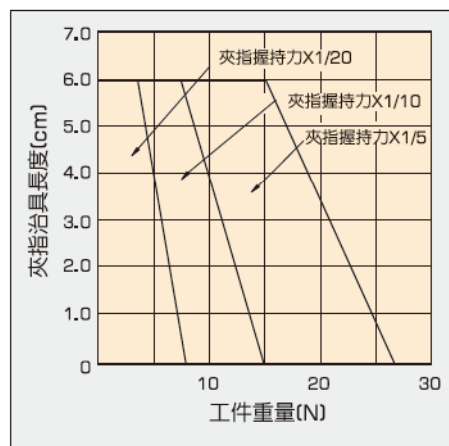
● KB16



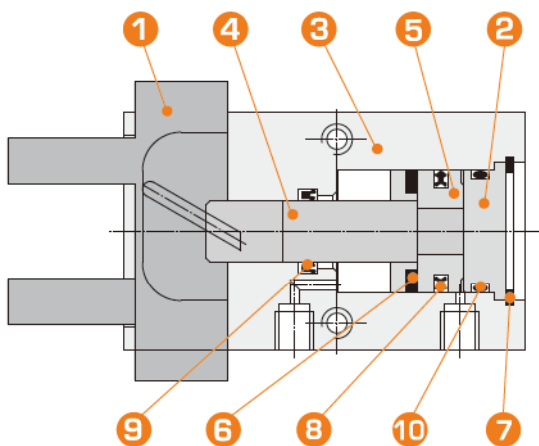
● KB20



● KB25



內部構造圖

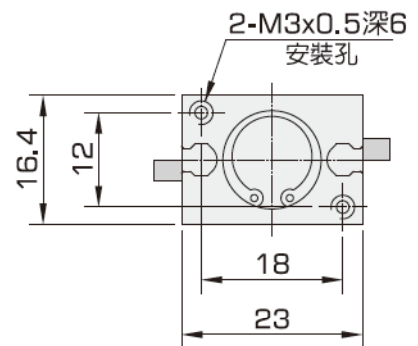
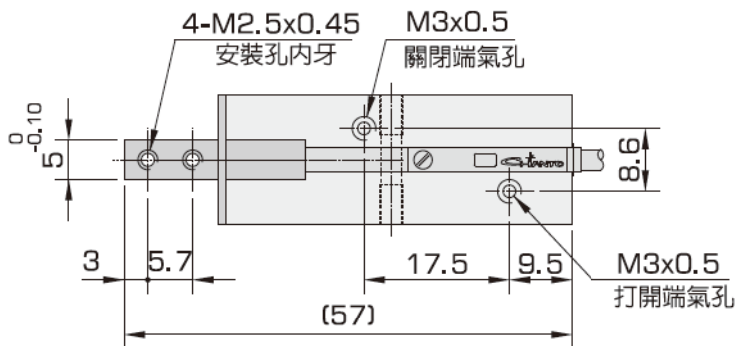
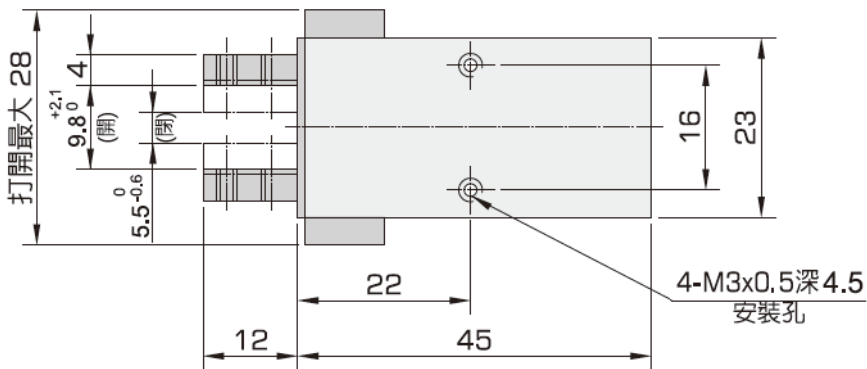
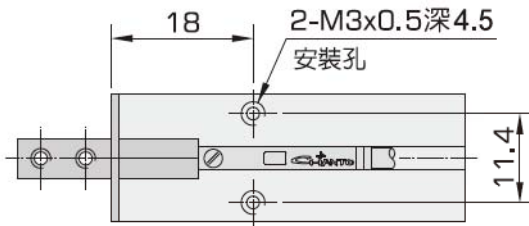


零件表

| 編號 | 名稱 | 材質 | 數量 |
|----|-------|-----------|----|
| 1 | 夾指 | 鉻鉬鋼 | 2 |
| 2 | 後蓋 | 鋁合金陽極處理 | 1 |
| 3 | 本體 | 鋁合金陽極硬質處理 | 1 |
| 4 | 活塞桿 | 鍍硬鉻碳鋼 | 1 |
| 5 | 活塞 | 鋁合金 | 1 |
| 6 | 磁石 | 塑膠磁鐵 | 1 |
| 7 | 扣環 | 合金鋼 | 1 |
| 8 | 活塞油封 | NBR | 1 |
| 9 | 活塞桿油封 | NBR | 1 |
| 10 | 端蓋油封 | NBR | 1 |

外型尺寸圖

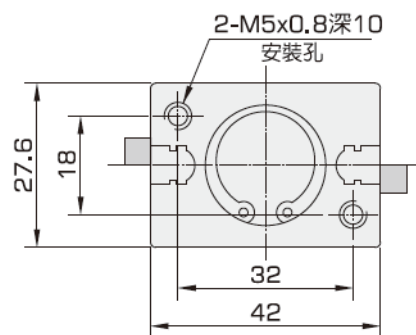
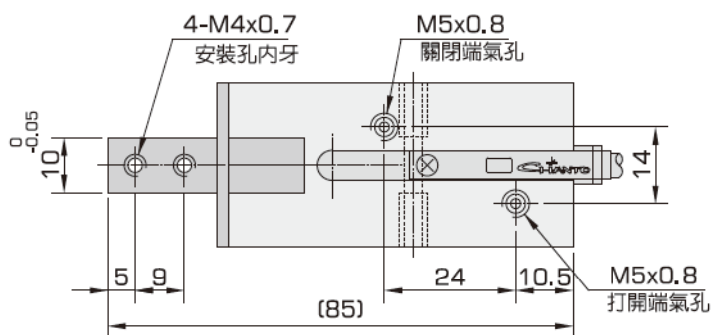
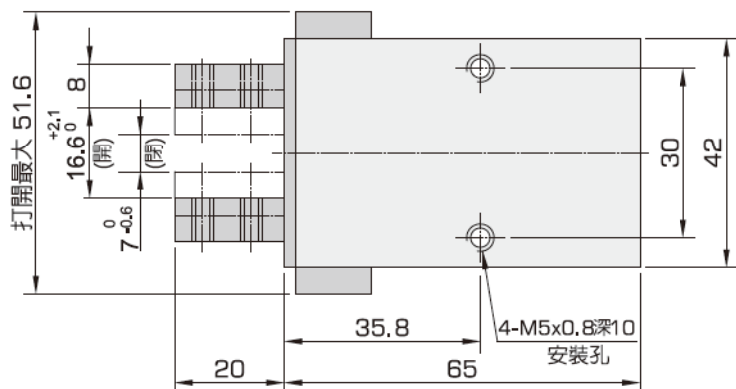
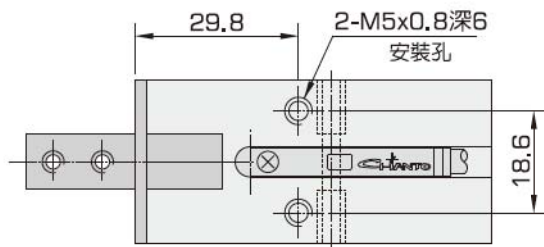
● KB10



如果使用感應器，
貫穿孔無法用於安裝

外型尺寸圖

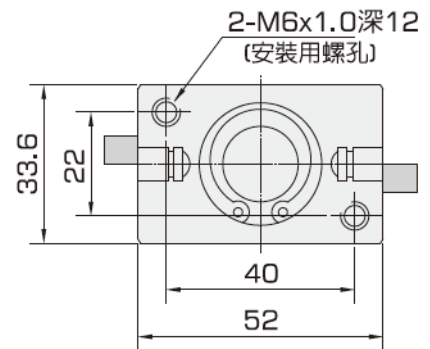
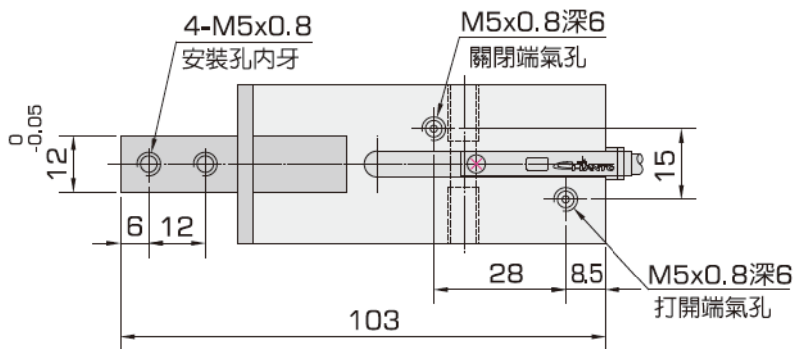
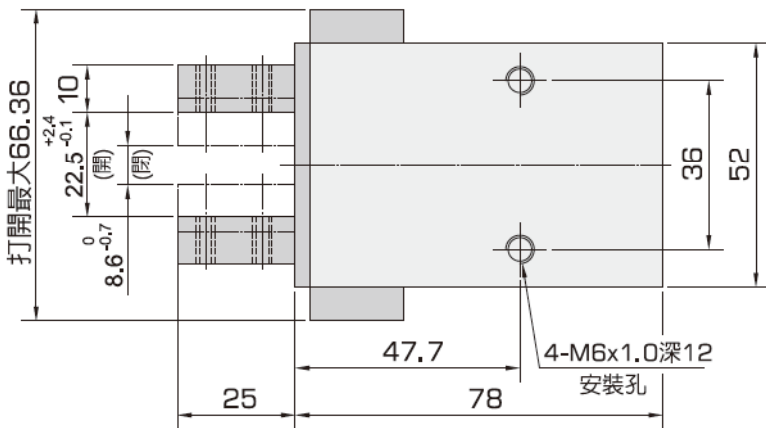
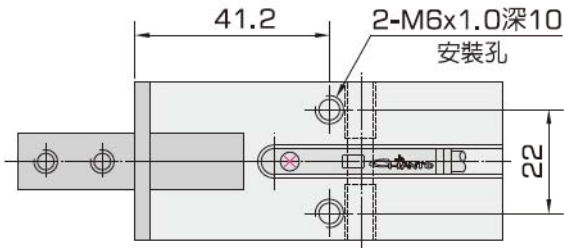
● KB20



如果使用感應器，
貫穿孔無法用於安裝

外型尺寸圖

● KB25



如果使用感應器，
貫穿孔無法用於安裝