



輕、薄、短、小 更省空間 重量輕

符合高精度需求作動公差: $\pm 0.01\text{mm}$

安裝孔

可從上部安裝

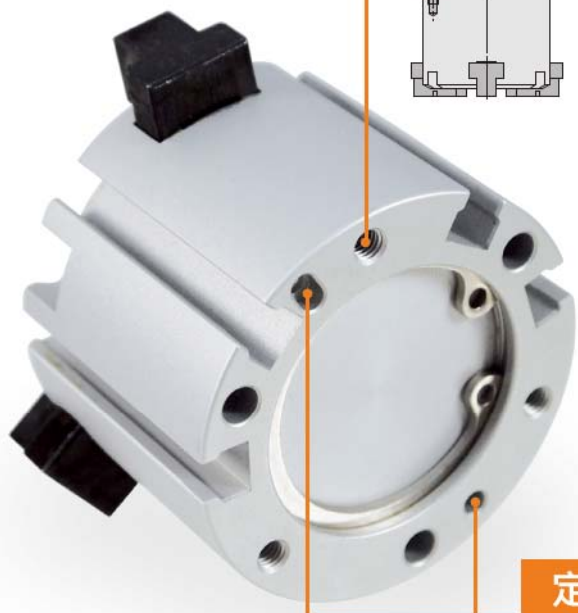
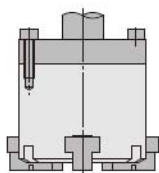


感應器安裝槽

埋入式感應器安裝槽，更美觀實用

底部螺牙

可從底部安裝



定位銷孔

更容易定位及位置重現







夾類氣壓缸 / 平行氣壓夾 PNEUMATIC PARALLEL GRIPPER

KHS 系列

規格

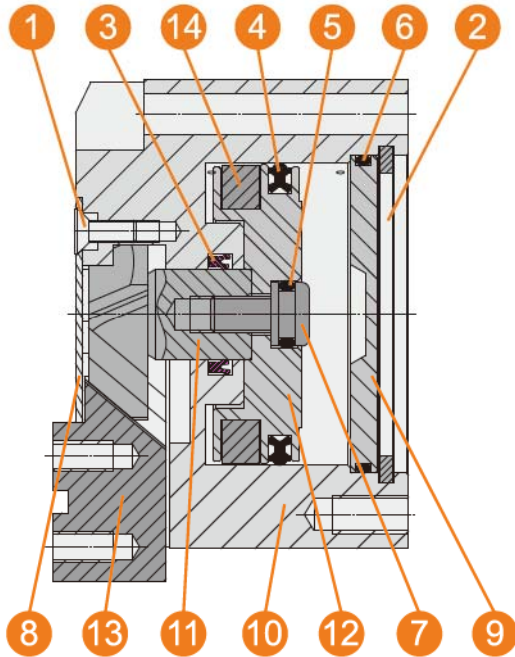
系列		KHS					
作動形式		複動型					
缸徑		Ø25	Ø32	Ø40	Ø50	Ø63	Ø80
使用流體		空氣					
使用壓力		0.2~0.6MPa(2.0~6.1kgf/cm ²)		0.1~0.6MPa(1.0~6.1kgf/cm ²)			
使用溫度		-10°C~+60°C					
給油		不需要					
作動公差		±0.01mm					
實效夾持力N (壓力為0.5MPa時)	外徑夾持力	42	74	118	187	335	500
	內徑夾持力	47	82	130	204	359	525
最大使用頻率		120 C.P.M		60 C.P.M			30 C.P.M
開關角度(兩側)		6	8	8	12	16	20
重量(g)		140	237	351	541	992	1850

表示方法

KHS	50	D	TH-F9B	2				
系列	缸徑	作動方式	感應器種類	感應器數量				
	Ø25 Ø32 Ø40 Ø50 Ø63 Ø80	D 複動型	TH-F9B TH-F9N TH-F9P  TH-F9BV TH-F9NV TH-F9PV  TD11046 固定架  Ø32-Ø80使用 四角形感應槽用・配TH感應器	<table border="1"> <tr> <td>1</td> <td>1個</td> </tr> <tr> <td>2</td> <td>2個</td> </tr> </table>	1	1個	2	2個
1	1個							
2	2個							

※詳細規格請參閱 3.47.01~3.47.02。

內部構造圖



零件表

編號	名稱	材質	數量
①	皿頭十字螺絲	碳鋼	3
②	孔用扣環	碳鋼	1
③	免油油封	NBR	1
④	免油油封	NBR	1
⑤	O 型環	NBR	1
⑥	O 型環	NBR	1
⑦	活塞螺栓	不鏽鋼	1
⑧	前蓋	不鏽鋼	1
⑨	後蓋	鋁合金	1
⑩	缸管	鋁合金	1
⑪	活塞桿	合金鋼	1
⑫	活塞	鋁合金	1
⑬	夾爪	中碳鋼	3
⑭	橡膠磁鐵	異方性磁鐵	1

機種選定順序

- 1 確認夾持力
- 2 確認夾持點

● 選定實例

順序1 夾持力確認

- 1 確認條件

工作物重量: 0.4kg

夾持方式: 外徑夾持

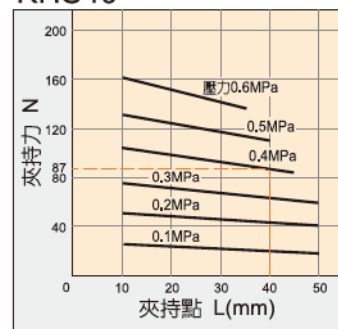
- 2 計算所需之夾持力

對工作物重量的機種選定

- 視夾類與工作物之磨擦係數相異，請選定可獲得工作物重量的7~13倍以上夾持力的機種。
 - 在工作物搬運時有大加速及緩衝作用時必須有更大空間。
- 例 想將夾持力設定於工作物重量的20倍以上時。
 必要夾持力 = $0.4\text{kg} \times 20 \times 9.8\text{m/s}^2 \doteq 78.4\text{N}$ 以上

- 3 由夾持力圖表選定機種

KHS40



夾持點距離: 40mm

- 選定KHS40 時
由夾持點L=40mm與壓力0.4MPa的交點而夾持力得到87N。

使用壓力: 0.4MPa

- 夾持力對工作物重量為其87倍，滿足夾持力設定值的20倍以上。

如圖所示，夾持工作物時
 F : 夾持力(N)
 μ : 夾類與工作物間的摩擦係數
 m : 工作物質量(kg)
 g : 重力加速度(=9.8m/s²)
 mg : 工作物重量(N)

工作物不掉的條件為
 $3X\mu F > mg \Rightarrow F > \frac{mg}{3X\mu}$

安全值為a，決定F時
 $F = \frac{mg}{3X\mu} \times a$

關於「工作物重量夾持力的倍率」
 本公司通常對於搬送等發生的衝擊以安全率a=4算出

工作物重量的10倍	工作物重量的20倍
當μ=0.2時	當μ=0.1時
$F = \frac{mg}{2X0.2} \times 4$ =10Xmg	$F = \frac{mg}{2X0.1} \times 4$ =20Xmg

※ 摩擦係數比μ=0.2高時，為了安全請選擇本司推薦的工作物重量的10~20倍以上。
 ※ 對於大加速度與衝擊而言，必須預留更大安全值。

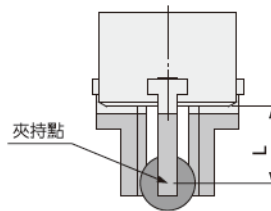
夾持點

- 工作物夾持點請於夾持點距離在實效夾持力圖的個別壓力所示的夾持力線圖內使用。
- 工作物夾持點比線圖所示長時，因施加夾爪摩擦部過大的偏荷重，對壽命會有不良的影響。

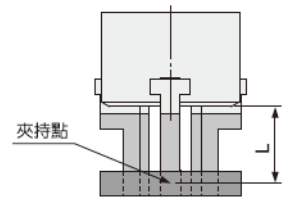
實效夾持力

右圖的實效夾持力如圖所示3個夾爪及配件全部接觸於工作物的狀態下之1個夾爪的推力；以F來表示。

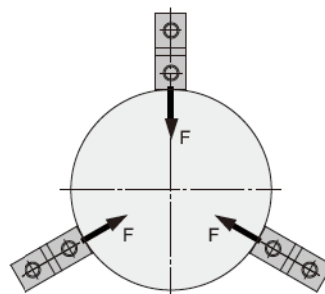
● 外徑夾持狀況



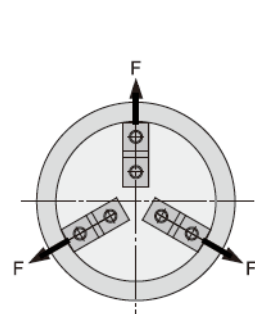
● 內徑夾持狀況



● 外徑夾持狀況

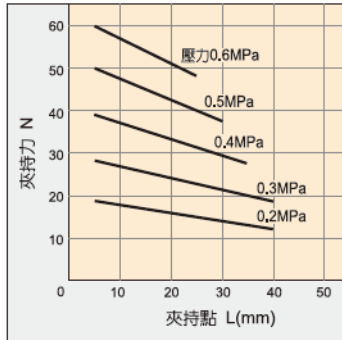


● 內徑夾持狀況

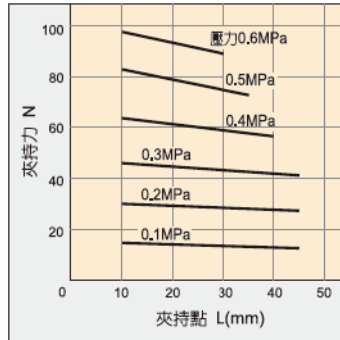


● 外徑夾持力

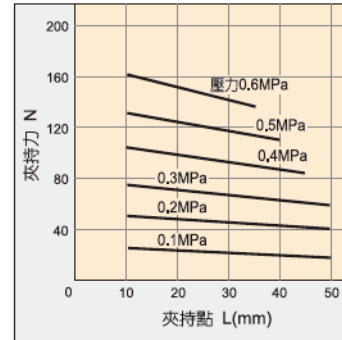
KHS25



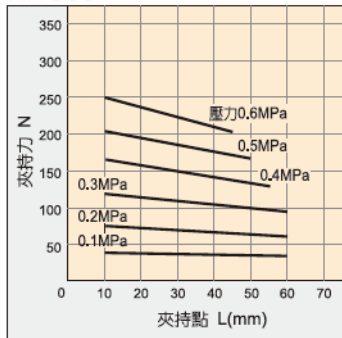
KHS32



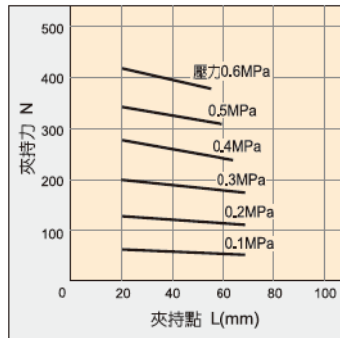
KHS40



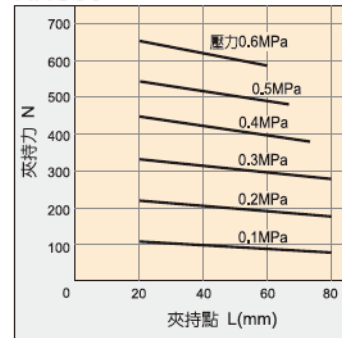
KHS50



KHS63

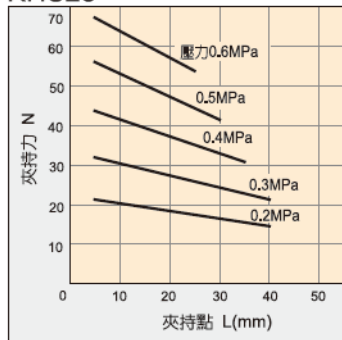


KHS80

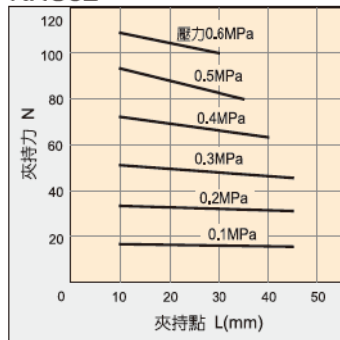


● 内徑夾持力

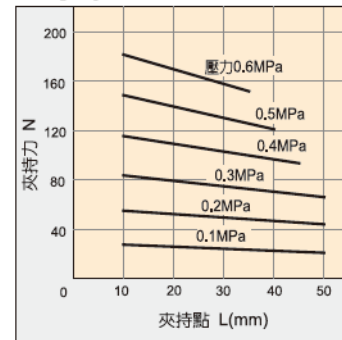
KHS25



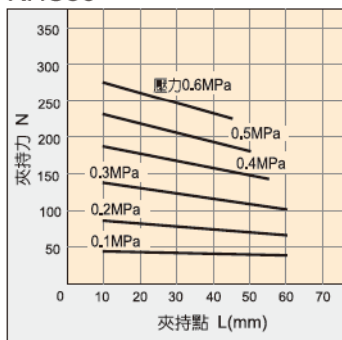
KHS32



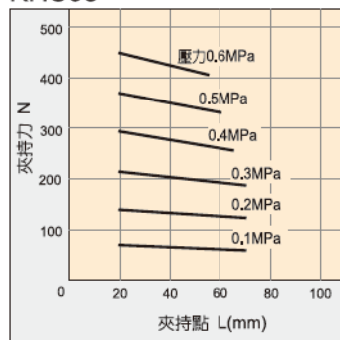
KHS40



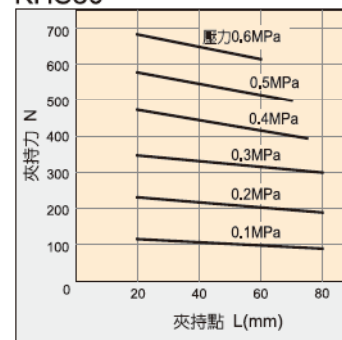
KHS50



KHS63



KHS80

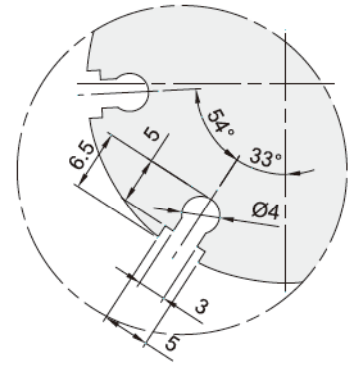
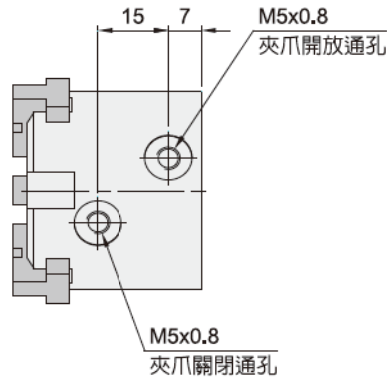


夾類氣壓缸 / 平行氣壓夾 PNEUMATIC PARALLEL GRIPPER

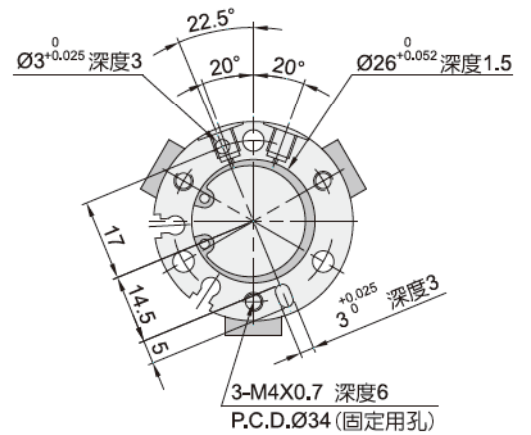
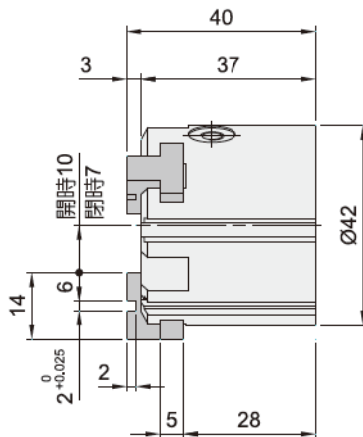
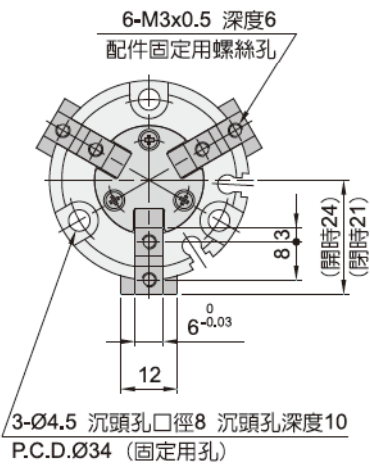
KHS 系列

外型尺寸圖

● KHS25

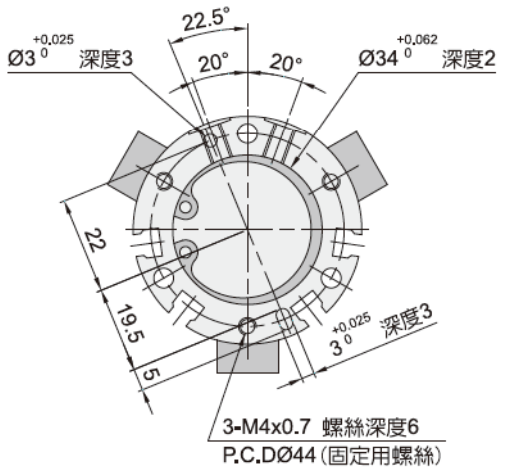
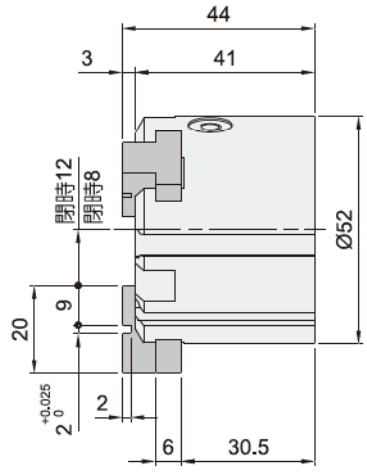
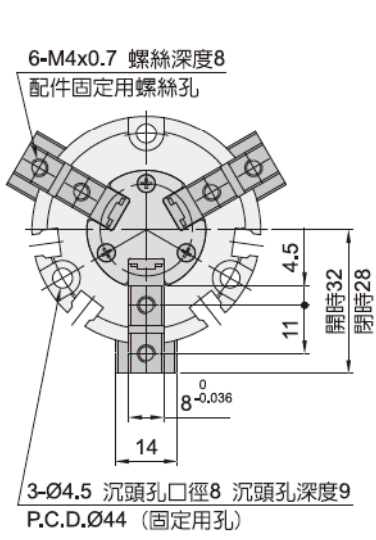
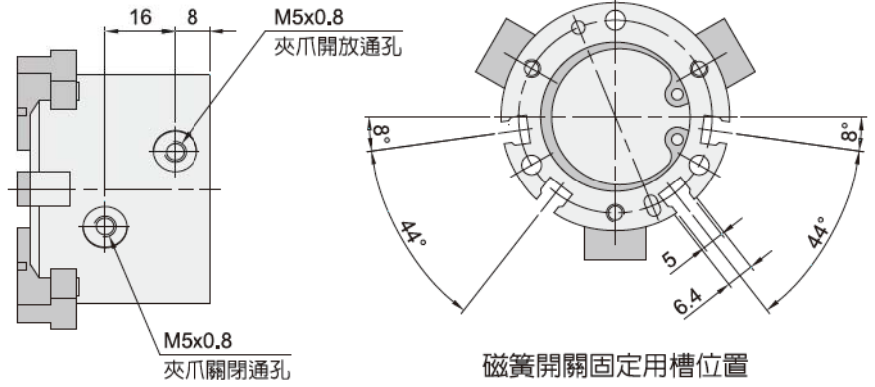


感應器固定溝位置



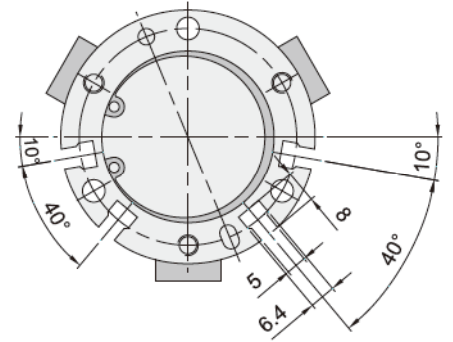
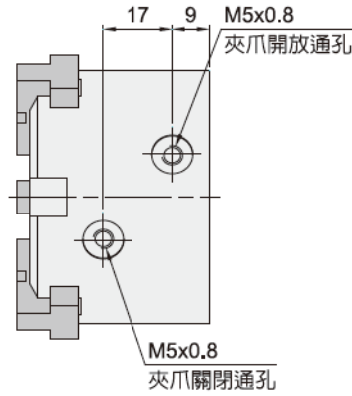
外型尺寸圖

● KHS32

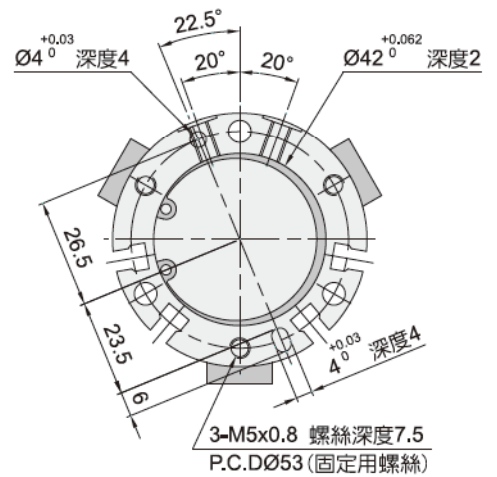
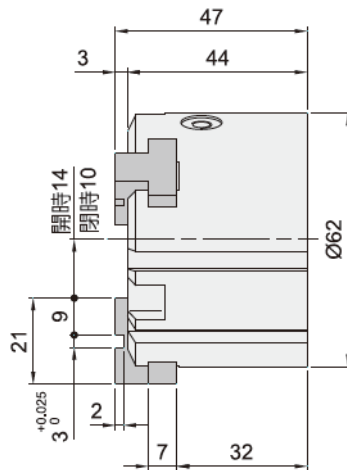
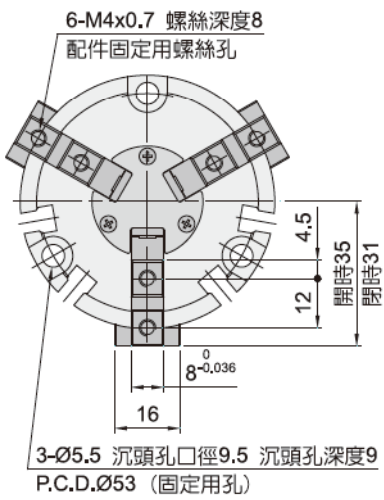


外型尺寸圖

● KHS40

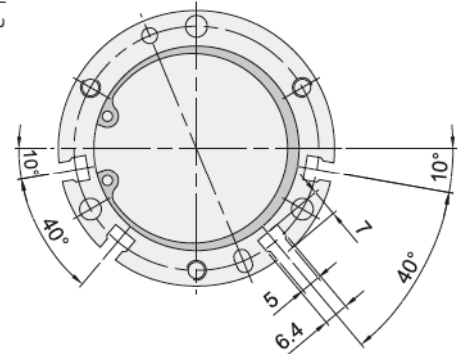
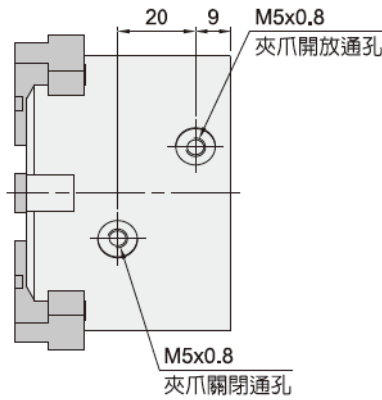


磁簧開關固定用槽位置

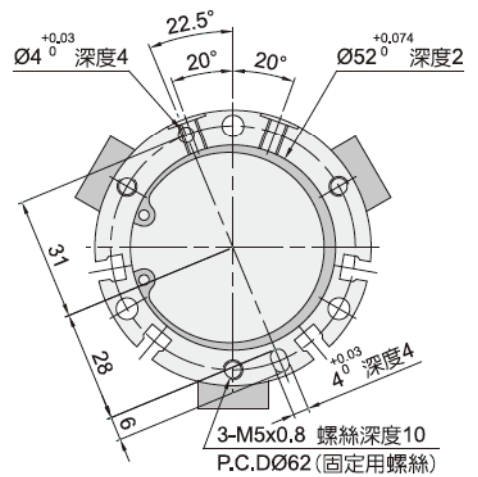
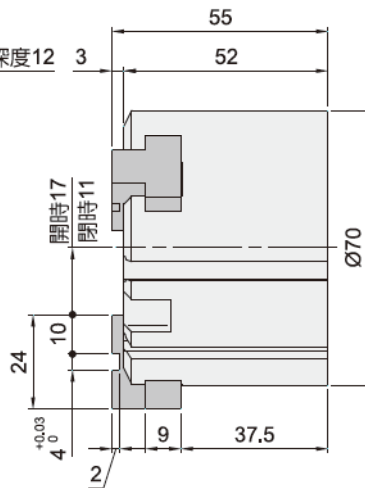
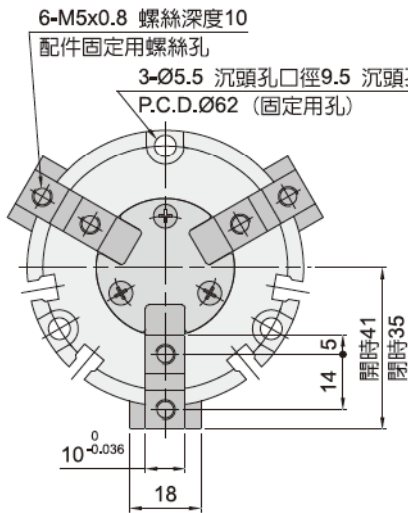


外型尺寸圖

● KHS50

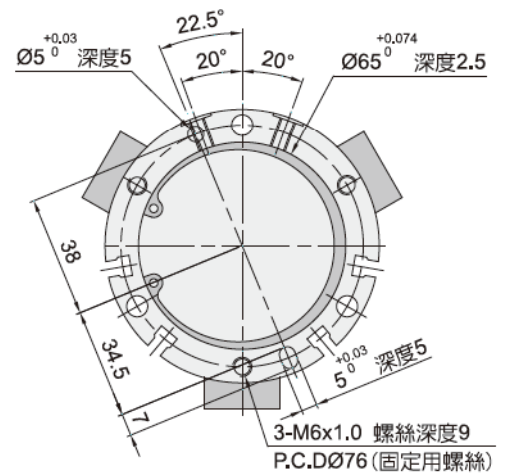
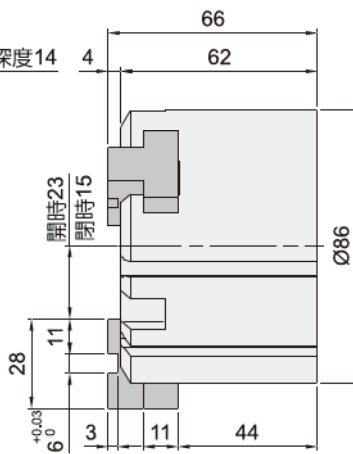
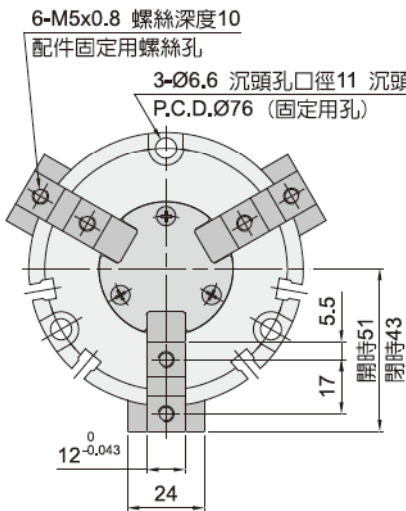
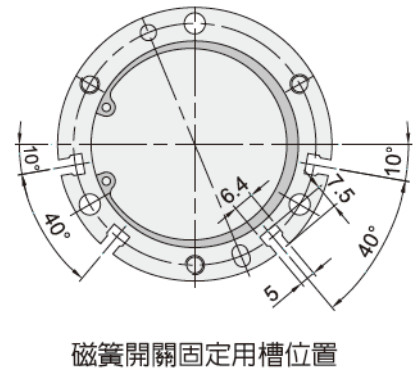
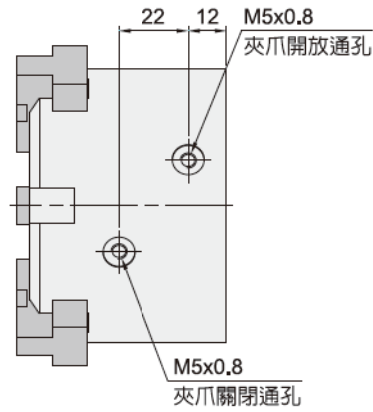


磁簧開關固定用槽位置



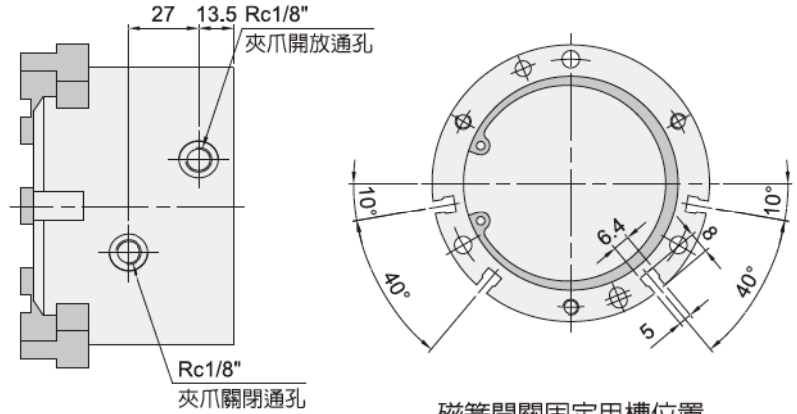
外型尺寸圖

● KHS63



外型尺寸圖

● KHS80



磁簧開關固定用槽位置

6-M6x1.0 螺絲深度12
配件固定用螺絲孔

