

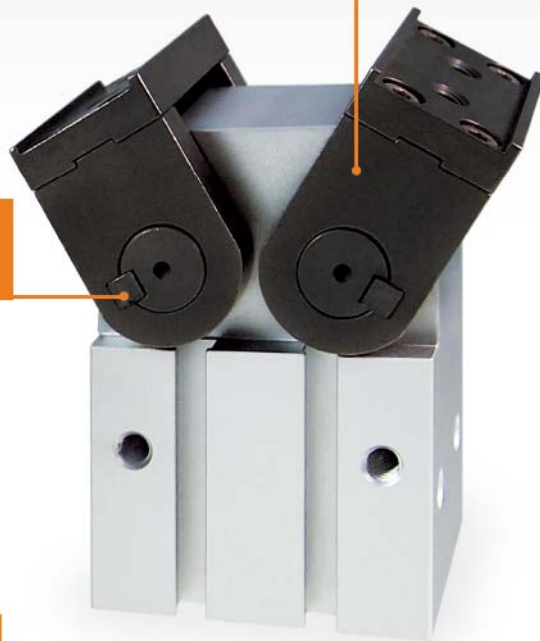


# 180° 齒輪式開閉型



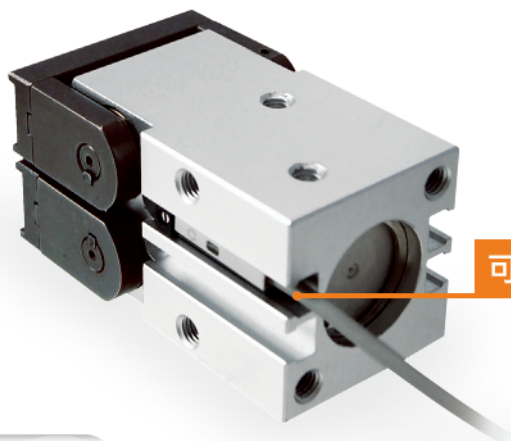
180° 齒輪式開閉型

扁平型夾爪設計



獨特的楔設計具有絕佳的接合與耐衝擊力

將夾爪與軸與楔接合，防止因衝擊而產生的夾爪角度偏差。



可在兩面固定感應器

## 型 式

型 式	氣缸內徑 (mm)	夾持力矩 (N·m) ※	全長 L(mm)	重量(g)
KHW-20D	20	0.30	68	300
KHW-25D	25	0.73	78	510
KHW-32D	32	1.61	93.5	905

※壓力0.5MPa(5.1kgf/cm<sup>2</sup>)時的值。

※重量值不包含感應器。

# 夾類氣壓缸 / V型氣壓夾 PNEUMATIC ANGULAR GRIPPER

KHW 系列




## 特點

1. 獨特的楔設計具有絕佳的接合與耐衝擊力。
2. 將夾爪軸部做成油封結構，可防止粉塵等進入。

## 規格

系列	KHW		
作動形式	複動型		
缸徑	Ø20	Ø25	Ø32
使用流體	空氣		
使用壓力	0.15~0.7MPa(1.5~7.1kgf/cm <sup>2</sup> )		
使用溫度	-10°C~+60°C		
給油	不需要		
作動公差	±0.2mm		
實效夾持力N·m (壓力為0.5MPa時)	0.30	0.73	1.61
最大使用頻率	60 C.P.M		30 C.P.M
開關角度 (兩側)	開放側	180°	
	關閉側	-5°	-6°
重量(g)	300	510	910

## 表示方法

系列	缸徑	作動方式	感應器種類	感應器數量								
<b>KHW</b>	<b>20</b>	<b>D</b>	<b>TH-F9B</b>	<b>2</b>								
	Ø20 Ø25 Ø32	D 複動型	<table border="1"> <tr> <td>TH-F9B TH-F9N TH-F9P</td> <td>TD11046 固定架</td> </tr> <tr> <td colspan="2">四角形感應槽用・配TH感應器</td> </tr> </table>	TH-F9B TH-F9N TH-F9P	TD11046 固定架	四角形感應槽用・配TH感應器		<table border="1"> <tr> <td>1</td> <td>1個</td> </tr> <tr> <td>2</td> <td>2個</td> </tr> </table>	1	1個	2	2個
TH-F9B TH-F9N TH-F9P	TD11046 固定架											
四角形感應槽用・配TH感應器												
1	1個											
2	2個											
			<table border="1"> <tr> <td>TH-F9BV TH-F9NV TH-F9PV</td> <td></td> </tr> </table>	TH-F9BV TH-F9NV TH-F9PV								
TH-F9BV TH-F9NV TH-F9PV												

※詳細規格請參閱 3-47.01~3-47.02。

### 機種選定順序

- 1 確認夾持力
- 2 確認夾持點
- 3 確認配件的慣性力矩

#### ● 選定實例

##### 順序1 夾持力確認

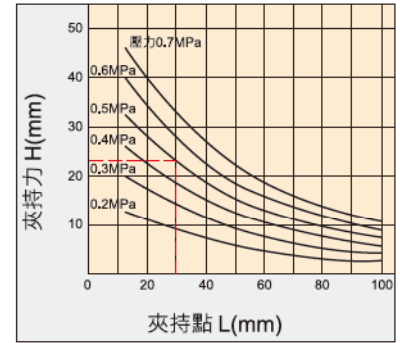
- 1 確認條件
- 2 計算所需之夾持力
- 3 由夾持力圖表選定機種

例 工作物重量: 0.05kg

#### 對工作物重量的機種選定

- 視配件與工作物之磨擦係數與形狀而相異，請選定可獲得工作物重量的10~20倍以上夾持力的機種。
- 在工作物搬運時有大加速及緩衝作用時必須有更大空間。
- 例 想將夾持力設定於工作物重量的20倍以上時。  
必要夾持力=  
 $0.05\text{kg} \times 20 \times 9.8\text{m/s}^2 \approx 10\text{N}$ 以上

KHW-25



夾持點距離: 30mm

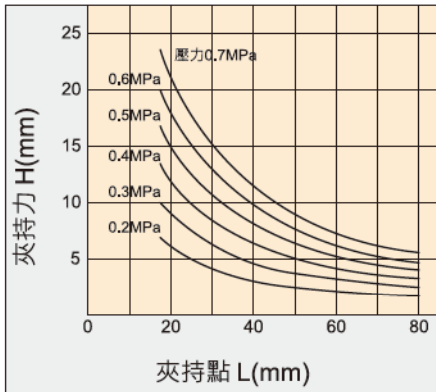
- 選定KHW-25 時由夾持點L=30mm與壓力0.5MPa的交點而夾持力得到23N。

使用壓力: 0.5MPa

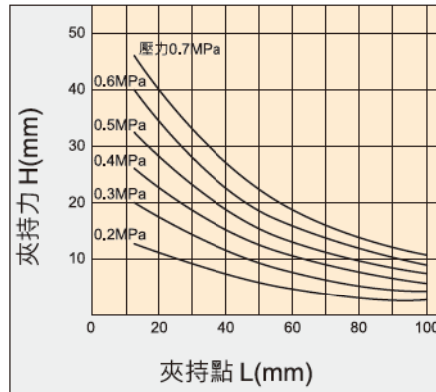
- 夾持力對工作物重量為其23倍，滿足夾持力設定值的20倍以上。

實效夾持力

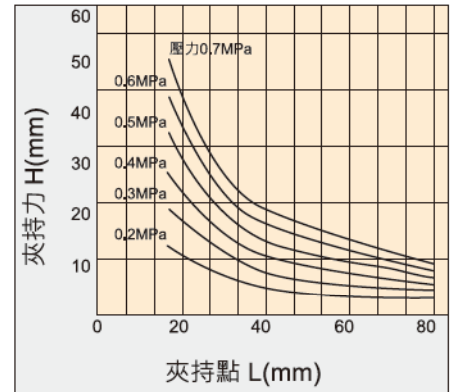
KHW-20



KHW-25

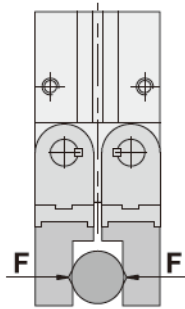


KHW-32

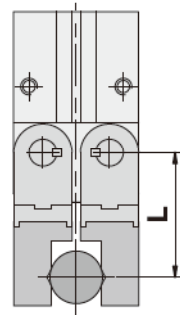


● 實效夾持力之表示方法

右圖之實效夾持力為曲線所示之2個夾爪及配件全部接觸於工作物的狀態下的1個夾爪的推力；以F來表示。

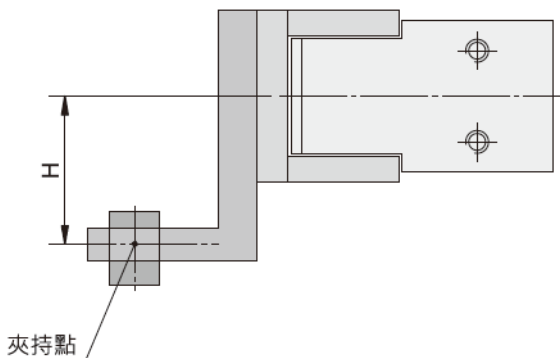


● 外徑夾持狀態

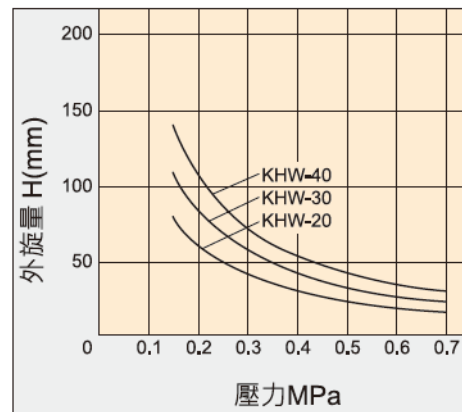


夾持點確認

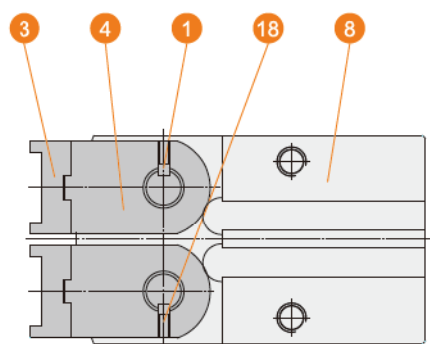
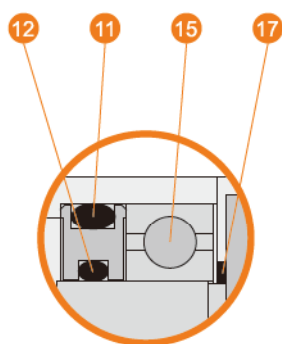
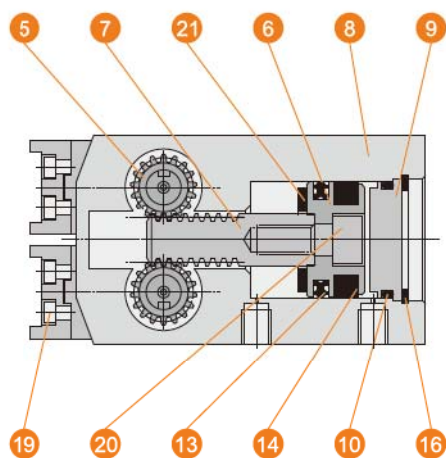
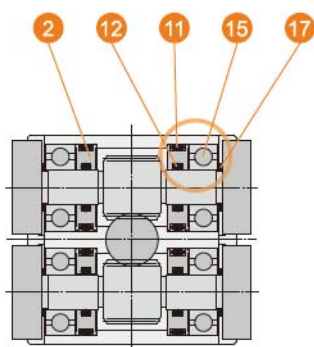
- 工作物之夾持點乃在為每一使用壓力的外旋量： $H$ 在右圖範圍內時使用之°
- 若工作物之夾持點在限制範圍外時，會造成氣動夾爪壽命縮短。



● KHW



## 內部構造圖



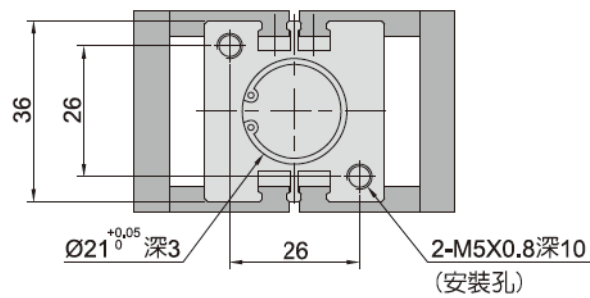
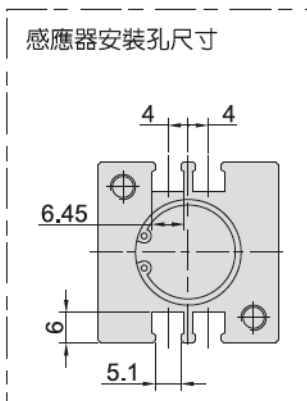
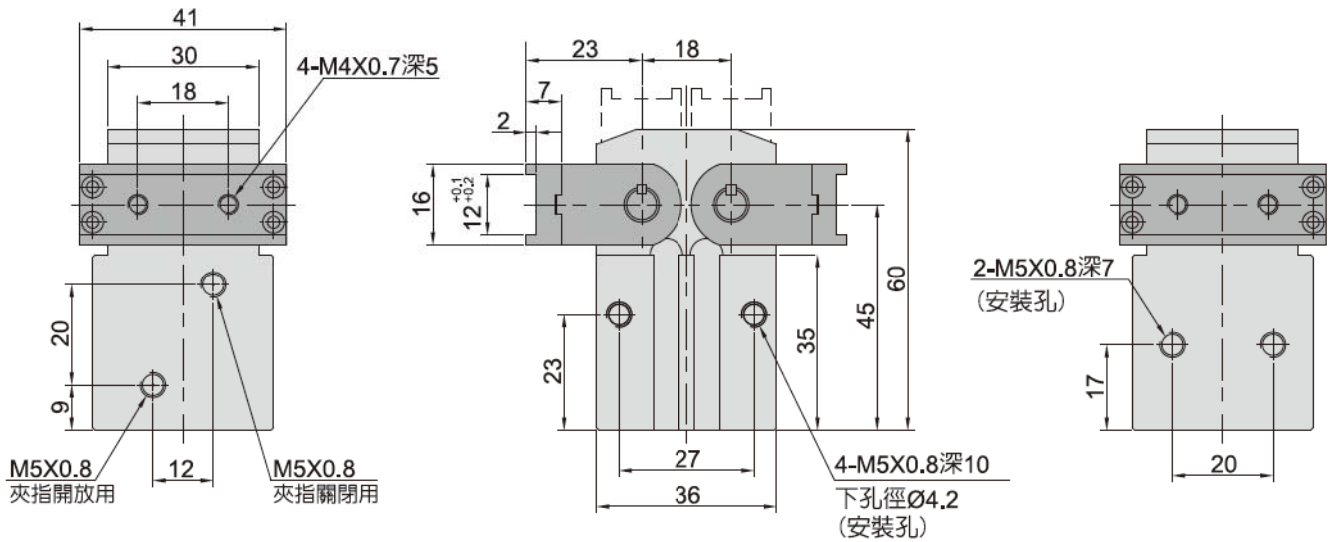
## 零件表

編號	名稱	材質	數量
1	鍵	S45C	4
2	軸承蓋	鋁合金	4
3	夾指接板	S45C	2
4	夾指	S45C	4
5	齒輪	S45C	2
6	活塞	鋁合金	1
7	活塞桿	S45C	1
8	缸管	鋁合金	1
9	後蓋	鋁合金	1
10	O型環	NBR	1
11	O型環	NBR	4

編號	名稱	材質	數量
12	O型環	NBR	4
13	免油油封	NBR	1
14	橡膠磁鐵	異方性磁鐵	1
15	滾珠軸承	軸承鋼	4
16	孔用扣環	SK5M	1
17	軸用扣環	SK5M	4
18	不銹鋼無頭固定螺絲	不鏽鋼	4
19	不銹鋼六角承孔螺絲	不鏽鋼	8
20	六角承孔螺絲	碳鋼	1
21	墊片	鋁合金	1

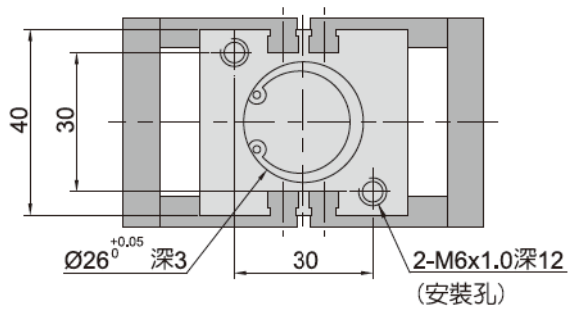
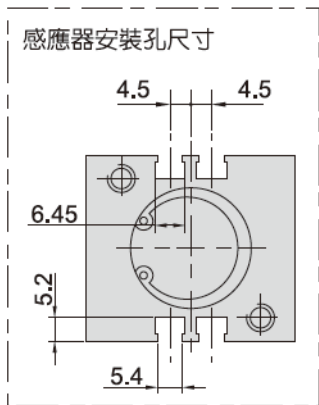
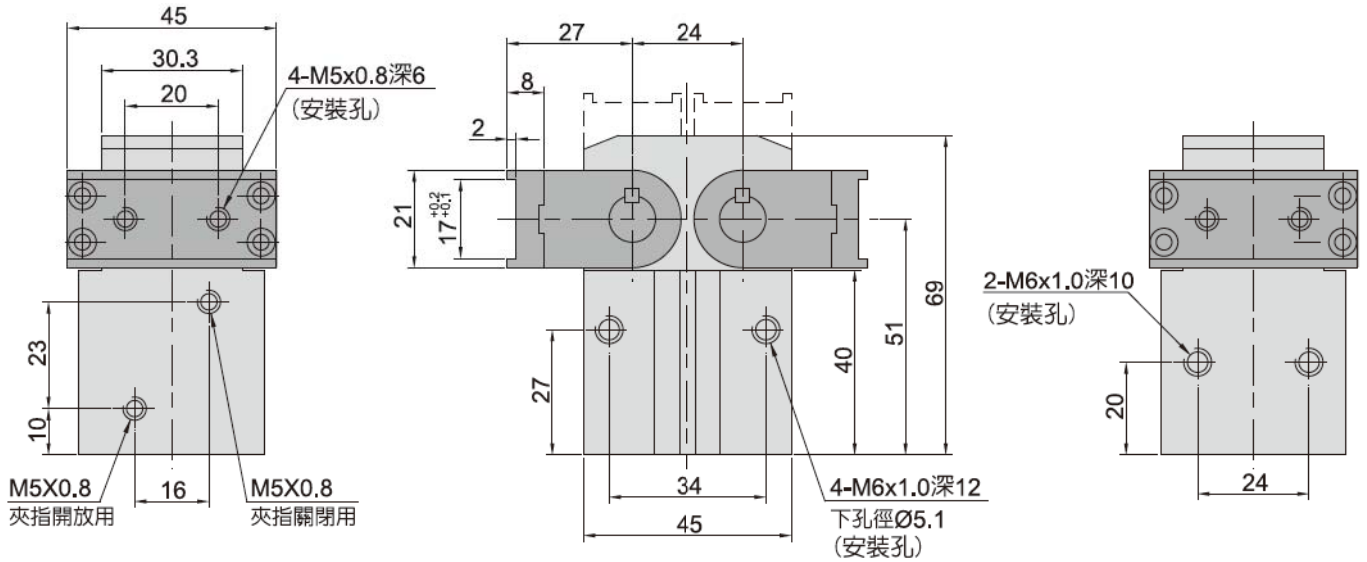
外型尺寸圖

● KHW 20



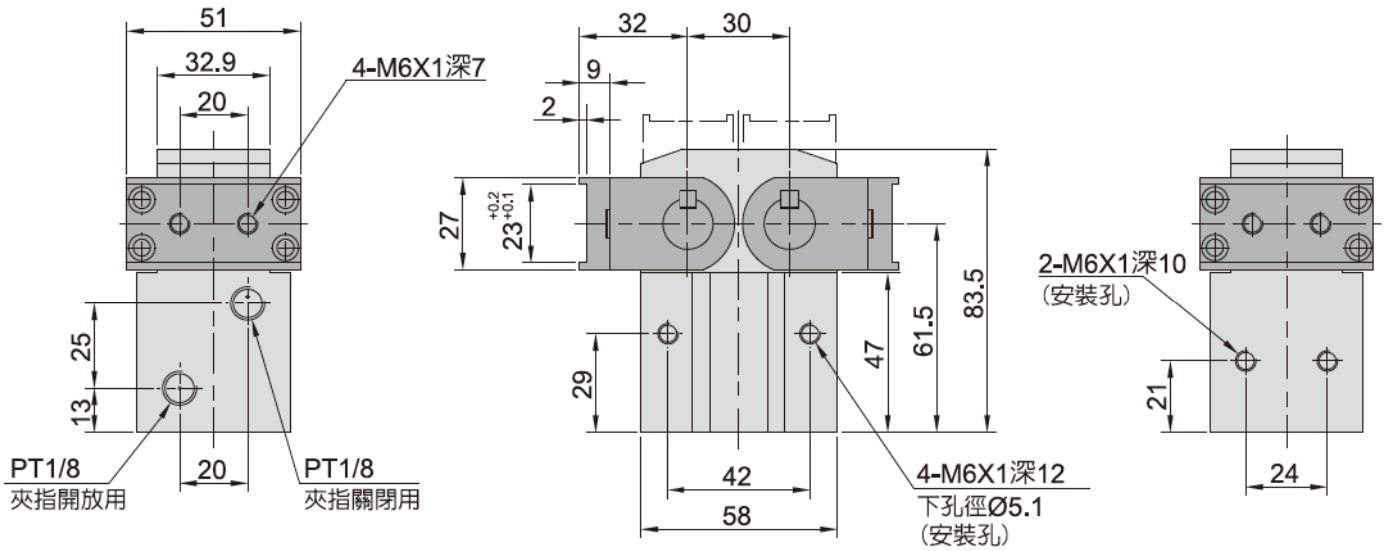
外型尺寸圖

● KHW 25



外型尺寸圖

● KHW 32



感應器安裝孔尺寸

