



特點

- 液壓轉壓缸主要使用在空間狹小，且無任何輔助壓板下，能夠輕易的夾持及放鬆工作。
- 底座螺栓固定缸體。

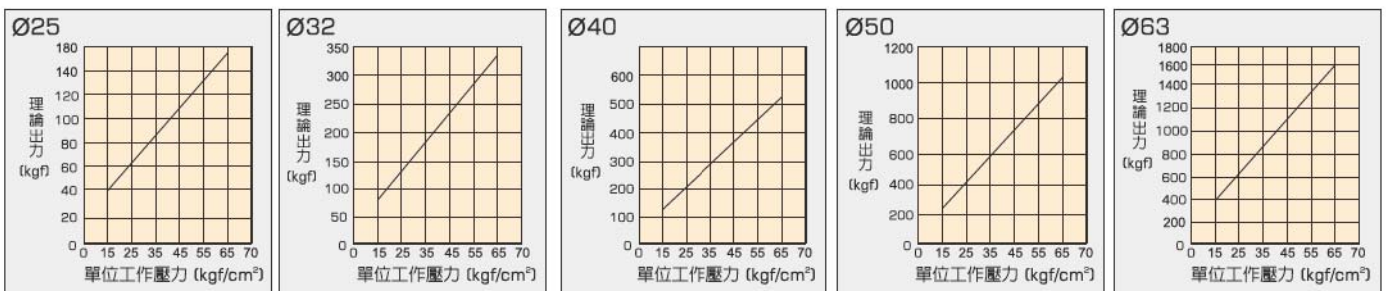
規格

系列	HL	HLD	HLT	HLDT	
作動形式	標準型	雙邊型	鎖牙型	雙邊鎖牙型	
缸徑	Ø25	Ø32	Ø40	Ø50	Ø63
迴轉行程	12	14	14	14	14
夾持行程	14	15	15	15	15
使用流體	已濾清之標準液壓油				
耐壓力	70kgf/cm ²				
使用壓力範圍	20~45kgf/cm ²				
使用溫度	0°C~60°C				
旋轉角度	90°±2°				
旋轉方向	L：逆時針 R：順時針				
給油	不需要				

表示方法



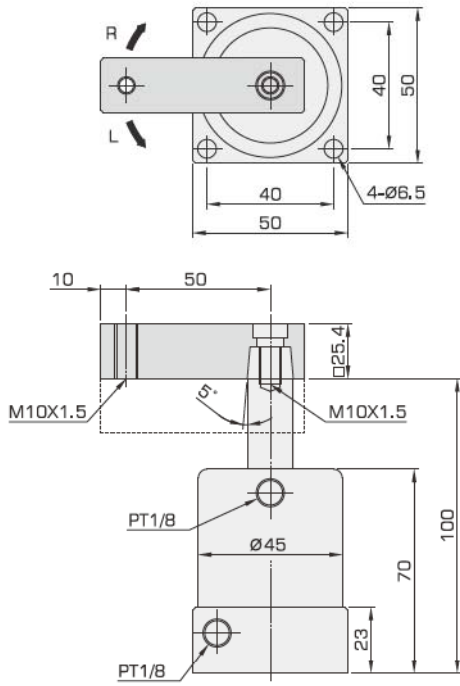
理論出力表



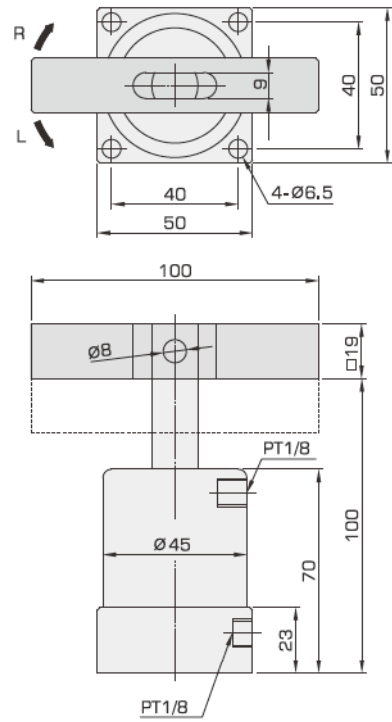
項目 缸徑	軸徑 (mm)	活塞受壓面積 (cm ²)	理論出力(kgf) 單位工作壓力(kgf/cm ²)					
			20	25	30	35	40	45
Ø25	18	2.4	48	60	72	84	96	108
Ø32	20	4.9	98	122.5	147	171.5	196	220.3
Ø40	20	9.4	188	235	282	329	376	423
Ø50	20	16.5	330	412.5	495	577.5	660	742.5
Ø63	25	26.3	526	657.5	789	920.5	1052	1183.5

外形尺寸圖

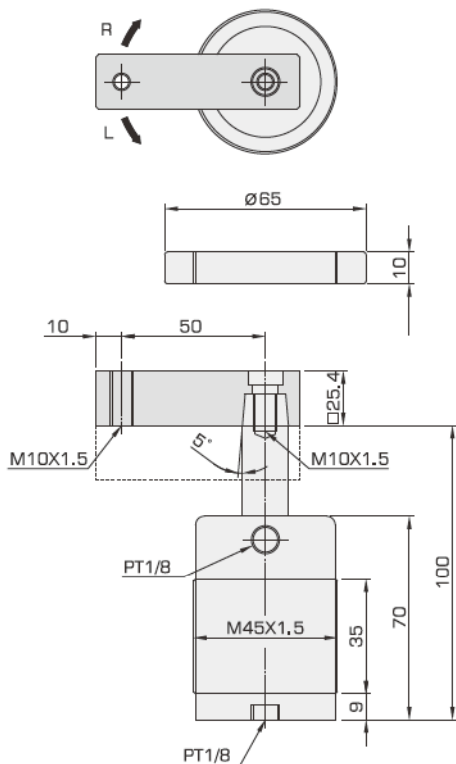
● HL25



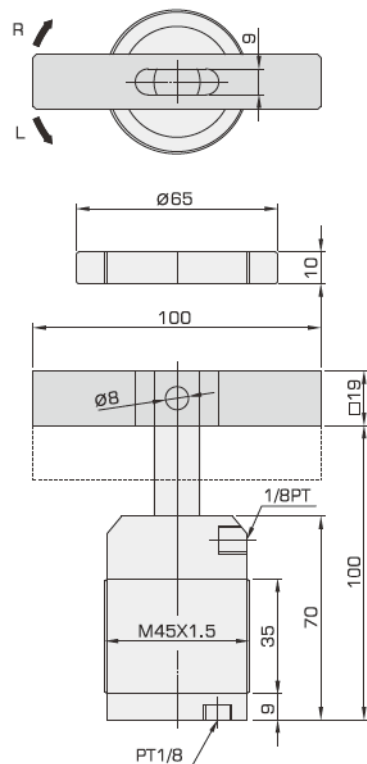
● HLD25



● HLT25

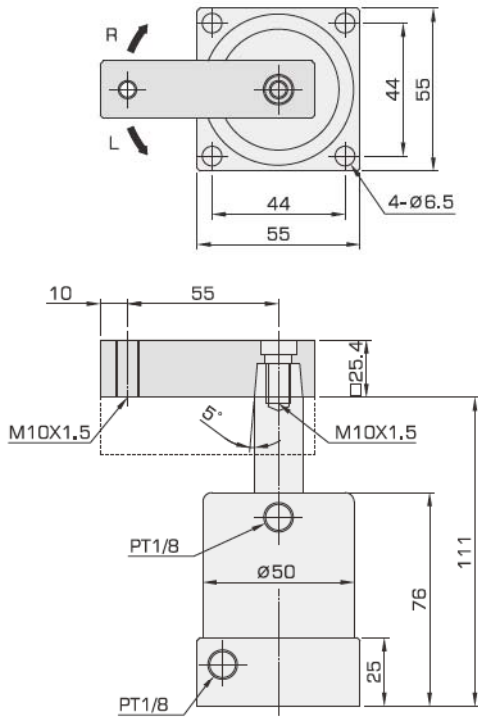


● HLDT25

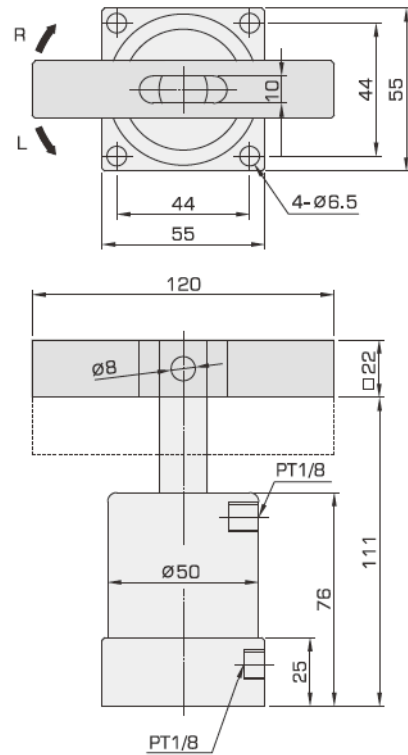


外形尺寸圖

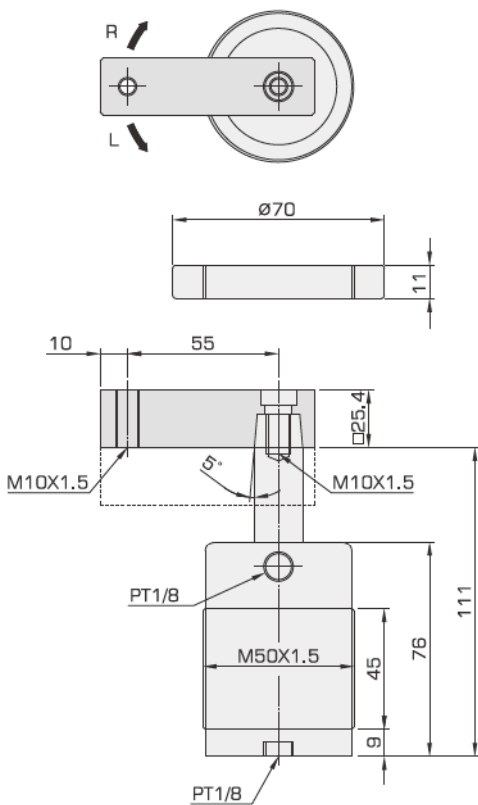
● HL32



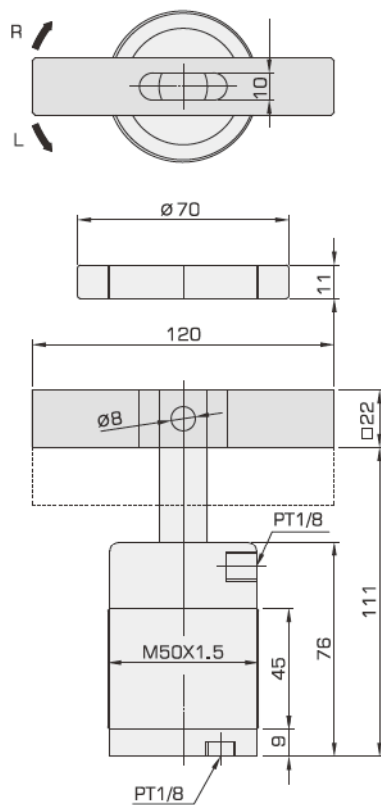
● HLD32



● HLT32

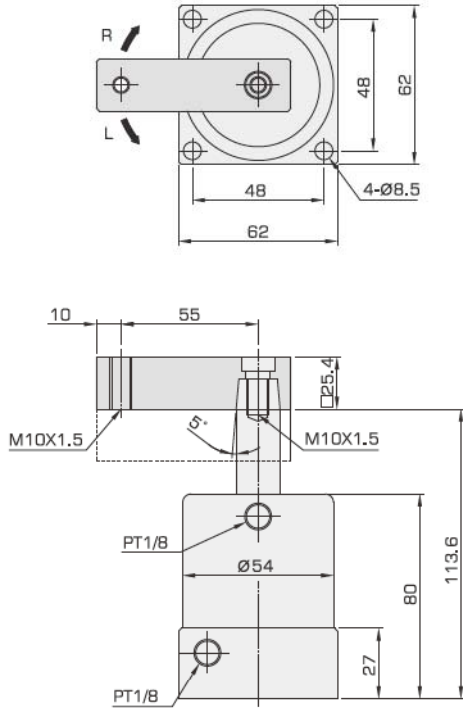


● HLDT32

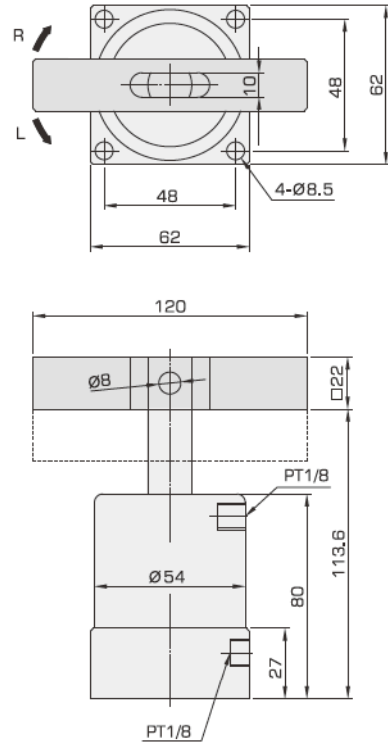


外形尺寸圖

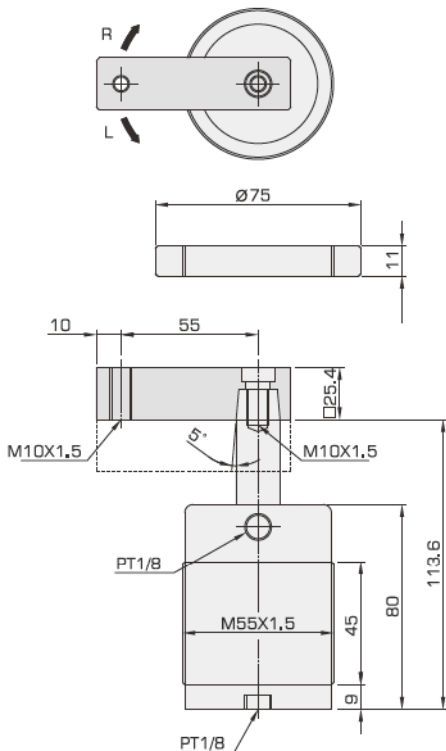
● HL40



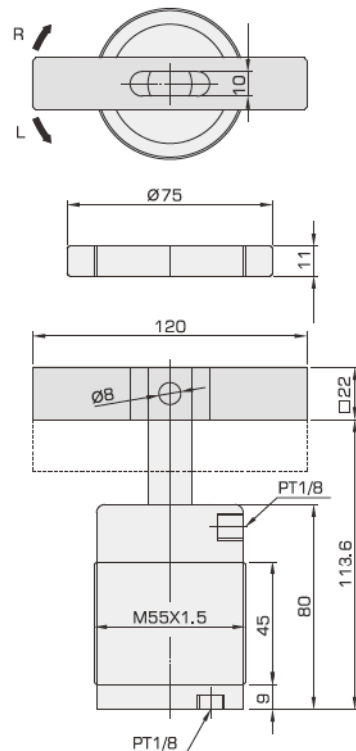
● HLD40



● HLT40

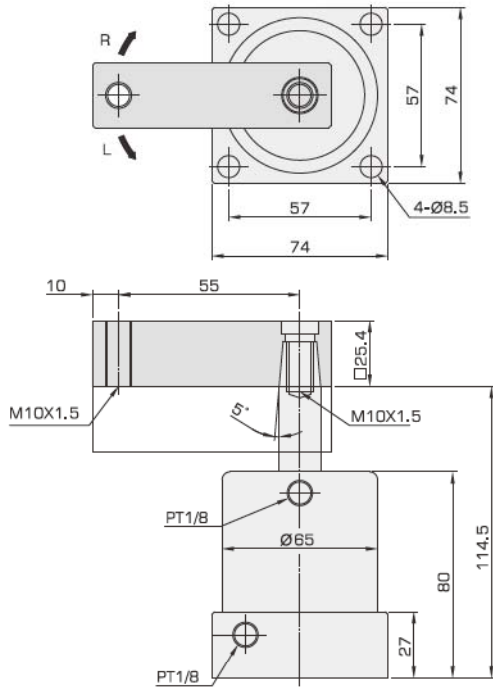


● HLDT40

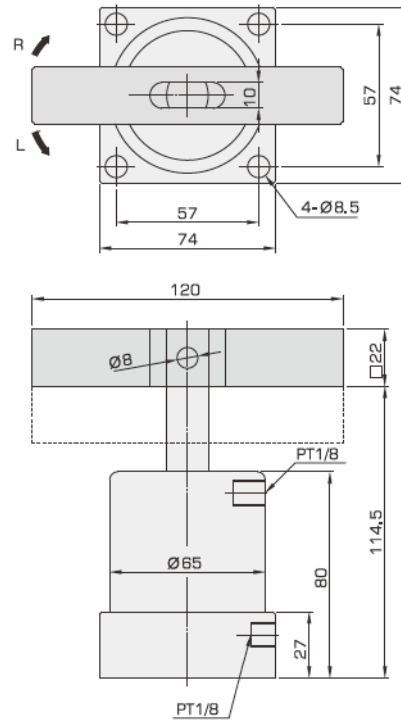


外形尺寸圖

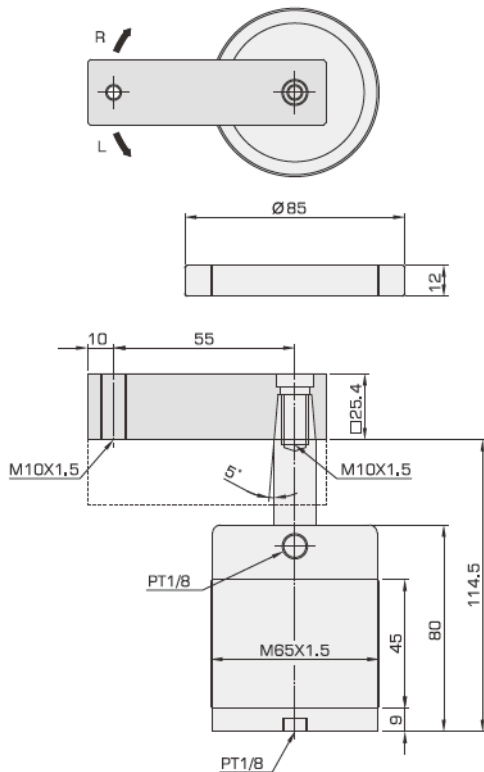
● HL50



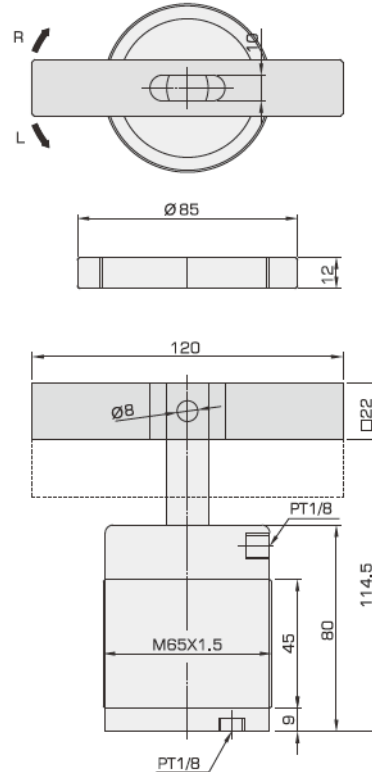
● HLD50



● HLT50

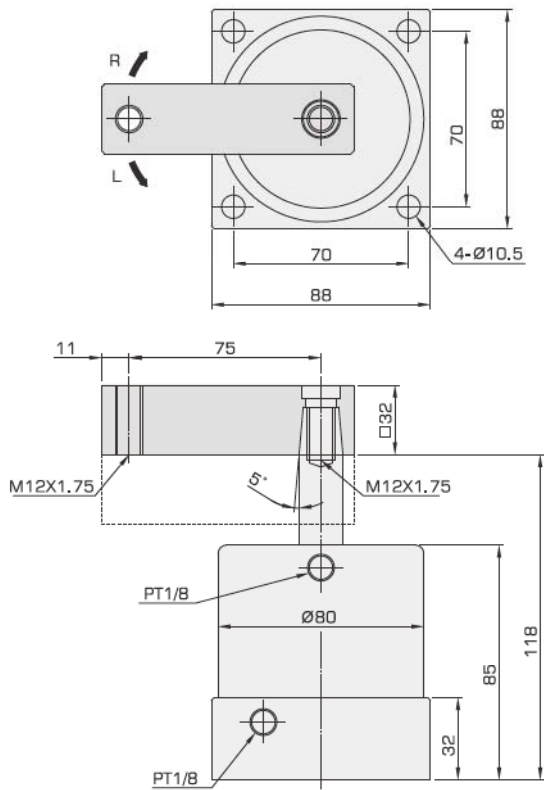


● HLDT50



外形尺寸圖

● HL63



● HLD63

